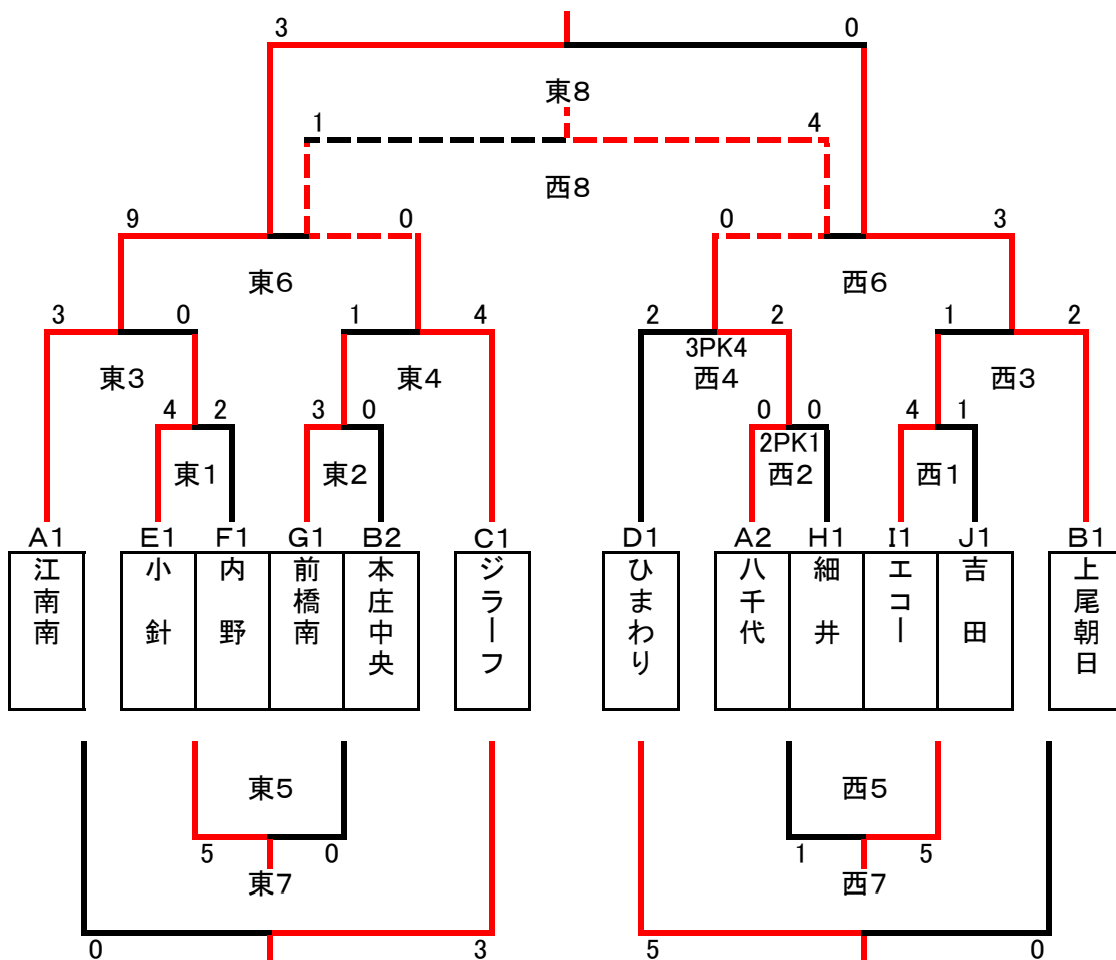


## 《第31回ドリームカップ争奪戦4年生サッカー大会》

1. 目的 少年のサッカーに対する愛着と保護者の理解を深めるために、審判への積極的な参加を促し、サッカーのおもしろさと相互の親睦を図る。
2. 主催 イレブン会
3. 後援 群馬県サッカー協会・前橋市サッカー協会
4. 協賛 (有)海苔知 (株)ユニテッドフォトプレス
5. 協力 宮城FSC・前橋オール東・FCアミーゴ・FCウァーモス・FC富士見・芳賀SC・粕川コリエンテJr・荒子FC・前橋エコー・FCリオエステ
6. 期 日 (1)リーグ選 平成22年9月11日(土)  
(2)トーナメント戦 平成22年9月12日(日)
7. 会 場 宮城運動場・宮城総合G(千本桜)・前橋石関公園・粕川西部G・前橋利根川河川敷G(リオエステG)・前橋エコーG
8. 開 会 式 宮城運動場のチームは、平成22年9月11日(土)8:30より行います。  
他のチームは、直接試合会場へ集合してください。
9. 閉 会 式 平成22年9月12日(日) 16:00頃(各会場)
10. 参加資格 (1)選手は小学4年生(女子は5年生)以下で作るチームとする。  
(2)選手はスポーツ傷害保険に加入していること。
11. 競技規則 (1)リーグ戦の試合は全て、15分-5分-15分  
その順位は勝点方式(勝=3・分=1・負=0)とする。  
(勝点が同一の場合、①得失点差・②得点・③直接対決の順とし、尚決しない場合はPK3人制方式とする。)  
(2)トーナメント戦、15分-5分-15分(同点の場合はPK3人制)  
(3)試合7人以上とし、8人未満の場合は少人数チームに合わせて行う。(8人制)  
(4)交代は自由。再出場も認める。
12. 組 合 せ 別紙各組合せ表のとおり。
13. 記 録 前年度 優勝:江南南SS 準優勝:上尾朝日FC 第3位:アラディオオーロ 第4位:J・O FC
14. 参 加 費 各チーム**5,000円**を第1日目に各会場幹事チームへ納める。  
幹事チームはとりまとめ後、大会会長石橋へ納めること。
15. 表 彰 優勝・準優勝・3位・各ポジション賞・チーム賞(敢闘賞・その他)
16. 注意事項 (1)試合中のケガ等は、当番医等を紹介しますので、各チームで対応してください。  
(保険証の写し等を持参し大会に望んでください。)  
(2)グラウンド造りのため、各チーム(県外チームは除く)1名は、それぞれの試合会場へ7:30(9月11日(土))に集合してください。  
(3)審判の割当ては厳守し、主審は審判服を着用し、プレーをできるだけ近くで見てください。  
【副審は指導者(監督・コーチ)以外の保護者の方をお願い致します】  
(4)グラウンドのゴミ(特にタバコの吸い殻)は、各チームで責任をもって持ち帰ること。  
【来たときよりも美しく】  
(5)グラウンド整備は各グループ幹事チームの指示に従ってください。  
(6)雨天等(小雨決行)で大会実施が危ぶまれる場合は、当日朝6時の時点で決定しますので、石橋(自宅027-288-3733、携帯090-3084-2798)まで確認して下さい。



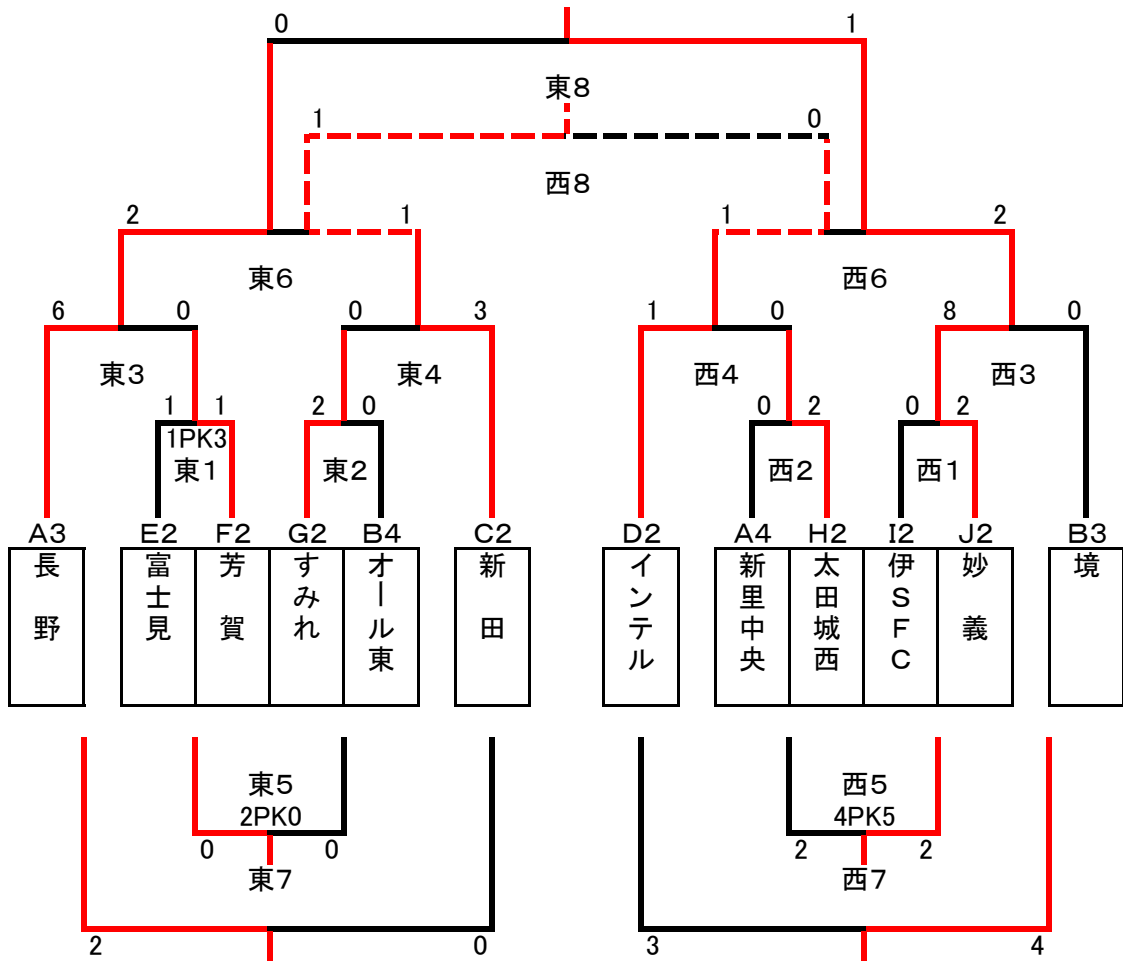
時間	試合時間	東コート対戦			主審	副審	西コート対戦			主審	副審
1	9:00	E1	4 - 2	F1	G1	当該	I1	4 - 1	J1	A2	当該
		小針		内野	前橋南		エコー		吉田	八千代	
2	9:40	G1	3 - 0	B2	東1勝	"	A2	0 - 0	H1	西1勝	"
		前橋南		本庄中央			八千代	2PK1	細井		
3	10:20	A1	3 - 0	小針	東2勝	"	B1	2 - 1	エコー	西2勝	"
		江南南					上尾朝日				
4	11:00	C1	4 - 1	前橋南	東3勝	"	D1	2 - 2	八千代	西3勝	"
		ジラーフ					ひまわり	3PK4			
5	11:50	内野	5 - 0	本庄中央	東4勝	"	細井	1 - 5	吉田	西4勝	"
6	12:30	江南南	9 - 0	ジラーフ	東5勝	"	八千代	0 - 3	上尾朝日	西5勝	"
7	13:10	小針	0 - 3	前橋南	東6勝	"	ひまわり	5 - 0	エコー	西6勝	"
8	14:10	江南南	3 - 0	上尾朝日	東7勝	"	ジラーフ	1 - 4	八千代	西7勝	"

※延長戦なし、即PK戦とする。(3人制)

2位パート

《前橋石関公園》

2010年9月12日



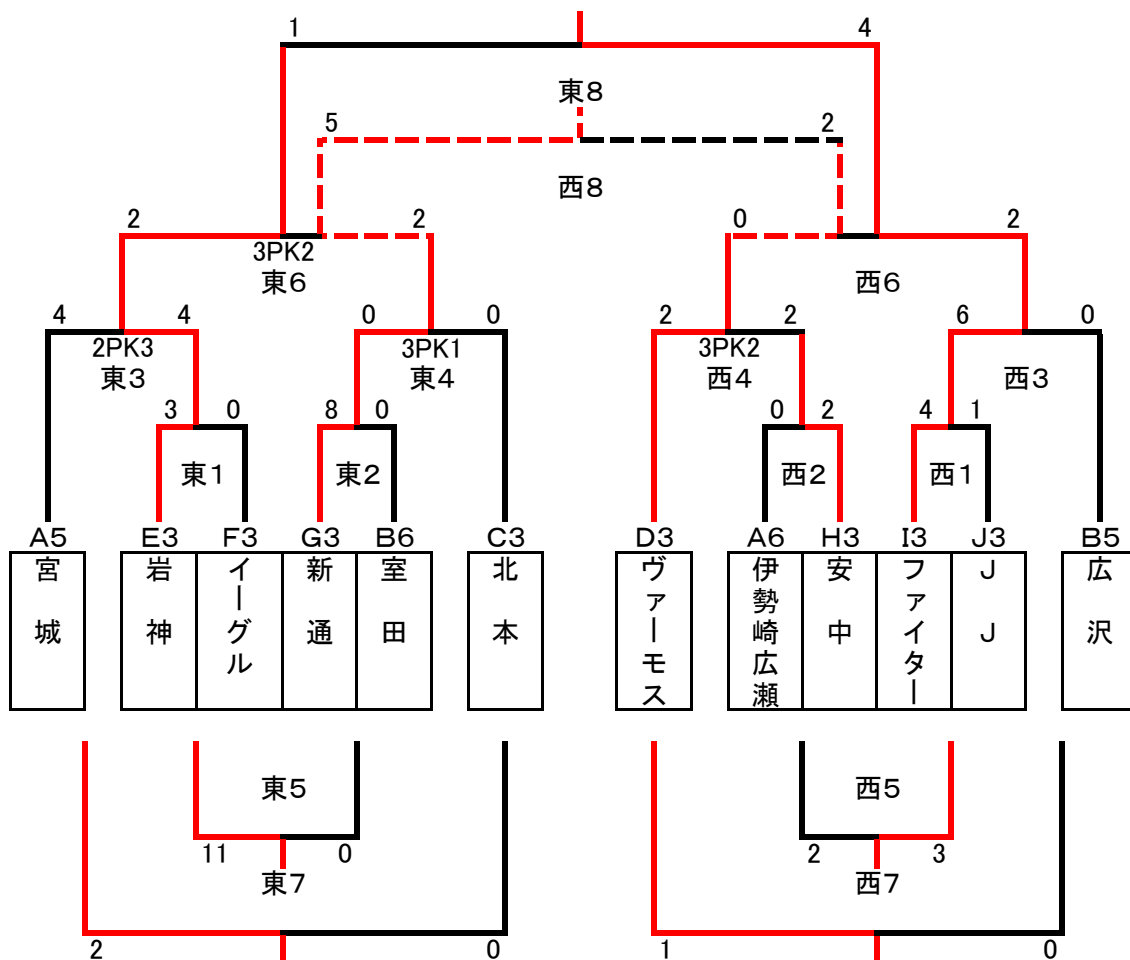
	時間	試合時間	東コート対戦			主審	副審	西コート対戦			主審	副審
1	9:00	15分ハーフ	E2 富士見	1 - 1 1PK3	F2 芳賀	G2	当該	I2 伊SFC	0 - 2	J2 妙義	A4	当該
2	9:40	"	G2 すみれ	2 - 0	B4 オール東	東1勝	"	A4 新里中央	0 - 2	H2 太田城西	西1勝	"
3	10:20	"	A3 長野	6 - 0	芳賀	東2勝	"	B3 境	0 - 8	妙義	西2勝	"
4	11:00	"	C2 新田	3 - 0	すみれ	東3勝	"	D2 インテル	1 - 0	太田城西	西3勝	"
5	11:50	"	富士見	0 - 0 2PK0	オール東	東4勝	"	新里中央	2 - 2 4PK5	伊SFC	西4勝	"
6	12:30	"	長野	2 - 1	新田	東5勝	"	インテル	1 - 2	妙義	西5勝	"
7	13:10	"	芳賀	2 - 0	すみれ	東6勝	"	太田城西	3 - 4	境	西6勝	"
8	14:10	"	長野	0 - 2	妙義	東7勝	"	新田	1 - 0	インテル	西7勝	"

※延長戦なし、即PK戦とする。(3人制)

3位パート

《宮城総合(千本桜)》

2010年9月12日



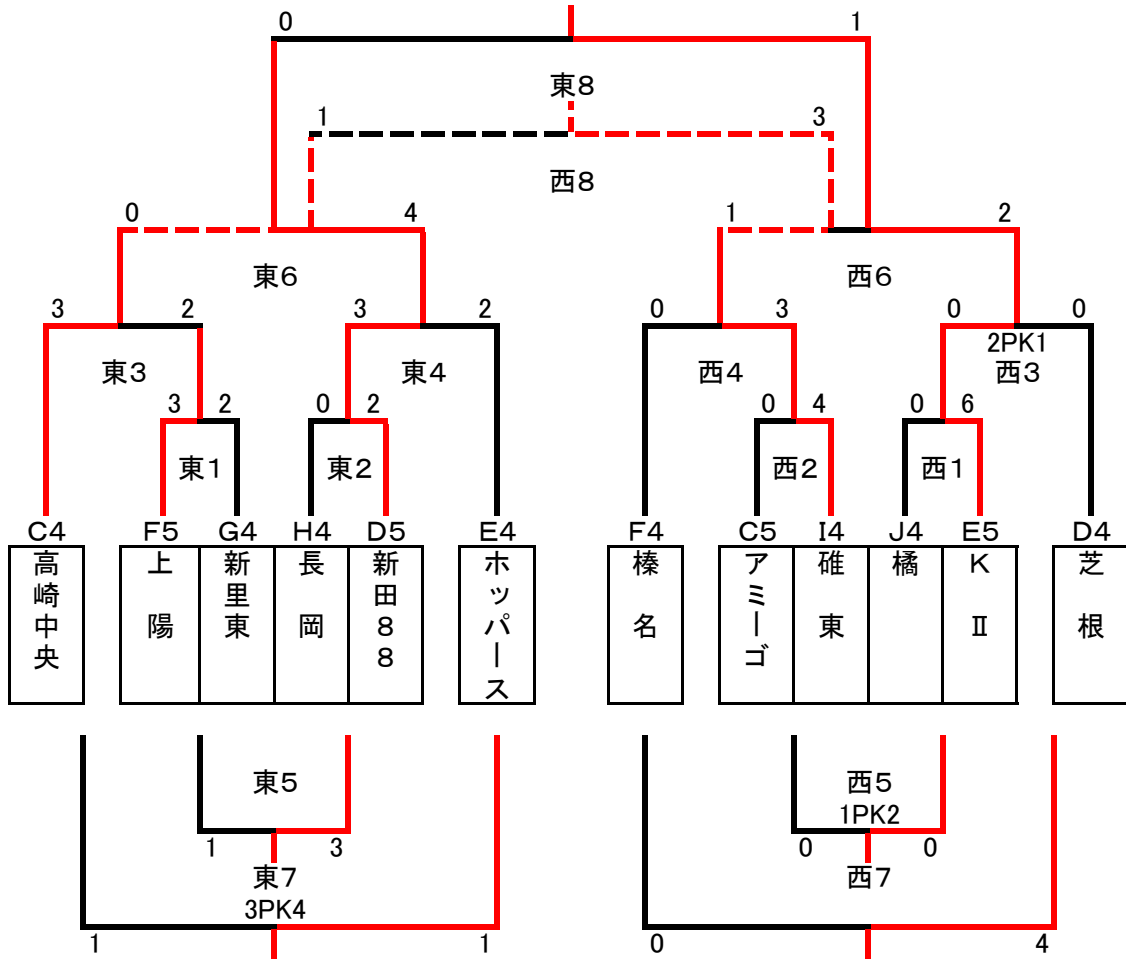
	時間	試合時間	東コート対戦		主審	副審	西コート対戦		主審	副審		
1	9:00	15分ハーフ	E3 岩神	3 - 0	F3 イーグル	G3	当該	I3 ファイター	4 - 1	J3 J J	A6	当該
2	9:40	"	G3 新通	8 - 0	B6 室田	東1勝	"	A6 伊勢崎広瀬	0 - 2	H3 安中	西1勝	"
3	10:20	"	A5 宮城	4 - 4	2PK3 岩神	東2勝	"	B5 広沢	0 - 6	ファイター	西2勝	"
4	11:00	"	C3 北本	0 - 0	1PK3 新通	東3勝	"	D3 ヴァーモス	2 - 2	3PK2 安中	西3勝	"
5	11:50	"	イーグル	11 - 0	室田	東4勝	"	伊勢崎広瀬	2 - 3	J J	西4勝	"
6	12:30	"	岩神	2 - 2	3PK2 新通	東5勝	"	ヴァーモス	0 - 2	ファイター	西5勝	"
7	13:10	"	宮城	2 - 0	北本	東6勝	"	安中	1 - 0	広沢	西6勝	"
8	14:10	"	岩神	1 - 4	ファイター	東7勝	"	新通	5 - 2	ヴァーモス	西7勝	"

※延長戦なし、即PK戦とする。(3人制)

4位パート

《粕川西部G》

2010年9月12日



	時間	試合時間	東コート対戦		主審	副審	西コート対戦		主審	副審
1	9:00	15分ハーフ	F5 上陽	3 - 2 G4 新里東	H4	当該	J4 橘	0 - 6 E5 K II	C5	当該
2	9:40	"	H4 長岡	0 - 2 D5 新田88	東1勝	"	C5 アミーゴ	0 - 4 I4 碓東	西1勝	"
3	10:20	"	C4 高崎中央	0 - 4 上陽	東2勝	"	D4 芝根	0 - 0 1PK2 K II	西2勝	"
4	11:00	"	E4 ホッパース	2 - 4 新田88	東3勝	"	F4 榛名	1 - 3 碓東	西3勝	"
5	11:50	"	新里東	1 - 3 長岡	東4勝	"	アミーゴ	0 - 0 1PK2 橘	西4勝	"
6	12:30	"	高崎中央	0 - 4 新田88	東5勝	"	碓東	1 - 2 K II	西5勝	"
7	13:10	"	上陽	1 - 1 3PK4 ホッパース	東6勝	"	榛名	0 - 4 芝根	西6勝	"
8	14:10	"	新田88	0 - 1 K II	東7勝	"	高崎中央	1 - 3 碓東	西7勝	"

※延長戦なし、即PK戦とする。(3人制)

## 決勝リーグ 《利根川河川敷G》

2010年9月12日

### 5位パート

	試 合		主審	副審	
1	GKF	3 - 0	伊シード	荒 子	当該
2	荒 子	5 - 1	リオエステ	GKF	〃
3	GKF	6 - 0	連 取	リオエステ	〃
4	荒 子	7 - 1	J・O	連 取	〃
5	伊シード	0 - 7	連 取	J・O	〃
6	リオエステ	6 - 2	J・O	伊シード	〃
7	a3位	0 - 4	b3位	a1位	〃
	伊シード		J・O		
8	a2位	1 - 0	b2位	7勝	〃
	連 取		リオエステ		
9	a1位	1 - 0	b1位	8勝	〃
	GKF		荒 子		

### aブロック

勝...3点:分...1点:負...0点

	GKF	伊シード	連 取	勝点	得点	失点	差	順位
G-5		○	○	6	9	0	9	1
GKF		3 - 0	6 - 0					
I-5	×		×	0	0	10	-10	3
伊シード	0 - 3		0 - 7					
C-6	×	○		3	7	6	1	2
連 取	0 - 6	7 - 0						

1位  
GKF  
2位  
荒 子  
3位  
連 取  
4位  
リオエステ  
5位  
J・O  
6位  
伊シード

### bブロック

勝...3点:分...1点:負...0点

	荒 子	リオエステ	J・O	勝点	得点	失点	差	順位
H-5		○	○	6	12	2	10	1
荒 子		5 - 1	7 - 1					
J-5	×		○	3	7	7	0	2
リオエステ	1 - 5		6 - 2					
D-6	×	×		0	3	13	-10	3
J・O	1 - 7	2 - 6						

## 決勝リーグ 《前橋エコーG》

2010年9月12日

### 6位パート

	試 合		主審	副審	
1	あずま南	4 - 0	粕 川	大 胡	当該
2	大 胡	1 - 5	吉 岡	あずま南	〃
3	あずま南	2 - 2	榛東南	吉 岡	〃
4	大 胡	0 - 1	城 南	榛東南	〃
5	粕 川	2 - 2	榛東南	城 南	〃
6	吉 岡	1 - 2	城 南	粕 川	〃
7	a3位	2 - 3	b3位	a1位	〃
	粕 川		大 胡		
8	a2位	1 - 6	b2位	7勝	〃
	榛東南		吉 岡		
9	a1位	0 - 0	b1位	8勝	〃
	あずま南		3PK1		

### aブロック

勝...3点:分...1点:負...0点

	あずま南	粕 川	榛東南	勝点	得点	失点	差	順位
E-6		○	△	4	6	2	4	1
あずま南		4 - 0	2 - 2					
G-6	×		△	1	2	6	-4	3
粕 川	0 - 4		2 - 2					
I-6	△	△		2	4	4	0	2
榛東南	2 - 2	2 - 2						

1位  
あずま南  
2位  
城 南  
3位  
吉 岡  
4位  
榛東南  
5位  
大 胡  
6位  
粕 川

### bブロック

勝...3点:分...1点:負...0点

	大 胡	吉 岡	城 南	勝点	得点	失点	差	順位
F-6		×	×	0	1	6	-5	3
大 胡		1 - 5	0 - 1					
H-6	○		×	3	6	3	3	2
吉 岡	5 - 1		1 - 2					
J-6	○	○		6	3	1	2	1
城 南	1 - 0	2 - 1						

### 試合時間

- 1 9:00~ 15分ハーフ
- 2 9:45~ 15分ハーフ
- 3 10:30~ 15分ハーフ
- 4 11:15~ 15分ハーフ
- 5 12:00~ 15分ハーフ
- 6 12:45~ 15分ハーフ
- 7 13:30~ 15分ハーフ
- 8 14:15~ 15分ハーフ
- 9 15:00~ 15分ハーフ

\*試合をすぐ始められるよう、ご協力をお願いします。

# 第31回ドリームカップ争奪戦4年生サッカー大会

## ドリームカップ個人賞

### 【1位パート】

優勝	最優秀ドリーム賞	タナカ タイト 田中 泰斗	選手	(江南南SS)
準優勝	最優秀賞	チバ リュウキ 千葉 隆希	選手	(上尾朝日FC)
第3位	最優秀賞	コタケ リュウヤ 小竹 龍也	選手	(八千代町SC)
第4位	最優秀賞	イダ タイキ 井田 泰輝	選手	(ジラーフ赤堀SC)

### 【2位パート】

優勝	最優秀ドリーム賞	タカハシ ジンヤ 高橋 辰也	選手	(妙義ジュニア)
準優勝	最優秀賞	サトウ ケイタロウ 佐藤 恵太郎	選手	(FC長野)
第3位	最優秀賞	ツチザキ ケイタ 土崎 慶太	選手	(新田SS)
第4位	最優秀賞	サイトウ ショウエイ 斉藤 匠映	選手	(インテル前橋)

### 【3位パート】

優勝	最優秀ドリーム賞	カトウ テツペイ 加藤 哲平	選手	(イーグルファイター)
準優勝	最優秀賞	ワタベ リュウタ 渡部 竜汰	選手	(岩神少年SC)
第3位	最優秀賞	コバヤシ ゆうま 小林 ゆうま	選手	(新通イーグルス)
第4位	最優秀賞	イシキタ ミキヤ 石北 樹也	選手	(FC Vamos)

### 【4位パート】

優勝	最優秀ドリーム賞	マルヤマ タクミ 丸山 巧	選手	(高崎KⅡビクトリーズ)
準優勝	最優秀賞	ハシモト タイガ 橋本 大河	選手	(FC新田88)
第3位	最優秀賞	アオキ そうし 青木 そうし	選手	(FC碓東)
第4位	最優秀賞	カキヌマ ナオアキ 柿沼 尚暁	選手	(高崎中央)

### 【5位パート】

優勝	最優秀ドリーム賞	キムラ タケマサ 木村 武将	選手	(荒子FC)
準優勝	最優秀賞	ゴトウ シュリ 後藤 朱梨	選手	(GKF UNITED)

### 【6位パート】

優勝	最優秀ドリーム賞	ミゾテ リョウスケ 溝手 遼介	選手	(あずま南)
準優勝	最優秀賞	タネイチ イッセイ 種市 一星	選手	(城南FC)

# 予選リーグ 《宮城運動場》

2010年9月11日

## Aコート(東)

	試合		主審	副審
1	新里中央	3 - 2	宮城	伊広 当該
2	長野	6 - 0	伊広	宮城 //
3	八千代	8 - 0	新里中央	長野 //
4	江南南	12 - 0	長野	新里中央 //
5	八千代	6 - 0	宮城	江南南 //
6	江南南	17 - 0	伊広	八千代 //
7	a3位 伊広	1 - 7	b3位 宮城	a1位 //
8	a2位 長野	4 - 1	b2位 新里中央	7勝 //
9	a1位 江南南	6 - 0	b1位 八千代	8勝 //

## Bコート(西)

	試合		主審	副審
1	室田	3 - 5	オール東	境 当該
2	広沢	0 - 10	境	オール東 //
3	本庄中央	11 - 1	室田	広沢 //
4	上尾朝日	16 - 0	広沢	室田 //
5	本庄中央	0 - 0	オール東	上尾朝日 //
6	上尾朝日	7 - 0	境	本庄中央 //
7	c3位 広沢	4 - 1	d3位 室田	c1位 //
8	c2位 境	1 - 1 3PK2	d2位 オール東	7勝 //
9	c1位 上尾朝日	10 - 1	d1位 本庄中央	8勝 //

### 試合時間

- 9:00~ 15分ハーフ
- 9:45~ 15分ハーフ
- 10:30~ 15分ハーフ
- 11:15~ 15分ハーフ
- 12:00~ 15分ハーフ
- 12:45~ 15分ハーフ
- 13:30~ 15分ハーフ
- 14:15~ 15分ハーフ
- 15:00~ 15分ハーフ

## aブロック

	江南南	長野	伊広	勝点	得点	失点	差	順位
江南南		○ 12 - 0	○ 17 - 0	6	29	0	29	1
長野	× 0 - 12		○ 6 - 0	3	6	12	-6	2
伊広	× 0 - 17	× 0 - 6		0	0	23	-23	3

勝...3点:分...1点:負...0点

A1位

江南南  
A2位  
八千代  
A3位  
長野  
A4位  
新里中央  
A5位  
宮城  
A6位  
伊広

## bブロック

	八千代	新里中央	宮城	勝点	得点	失点	差	順位
八千代		○ 8 - 0	○ 6 - 0	6	14	0	14	1
新里中央	× 0 - 8		○ 3 - 2	3	3	10	-7	2
宮城	× 0 - 6	× 2 - 3		0	2	9	-7	3

勝...3点:分...1点:負...0点

## cブロック

	上尾朝日	広沢	境	勝点	得点	失点	差	順位
上尾朝日		○ 16 - 0	○ 7 - 0	6	23	0	23	1
広沢	× 0 - 16		× 0 - 10	0	0	26	-26	3
境	× 0 - 7	○ 10 - 0		3	10	7	3	2

勝...3点:分...1点:負...0点

B1位  
上尾朝日  
B2位  
本庄中央  
B3位  
境  
B4位  
オール東  
B5位  
広沢  
B6位  
室田

## dブロック

	本庄中央	室田	オール東	勝点	得点	失点	差	順位
本庄中央		○ 11 - 1	△ 0 - 0	4	11	1	10	1
室田	× 1 - 11		× 3 - 5	0	4	16	-12	3
オール東	△ 0 - 0	○ 5 - 3		4	5	3	2	2

勝...3点:分...1点:負...0点

### 参加チーム

- |                    |                    |
|--------------------|--------------------|
| 1. 江南南SC (埼玉県)     | 7. 上尾朝日FC (埼玉県)    |
| 2. 八千代SS (茨城県)     | 8. 本庄中央SC (埼玉県)    |
| 3. FC長野 (群馬西毛)     | 9. 桐生広沢FC (群馬東毛)   |
| 4. 伊勢崎広瀬JFC (群馬中毛) | 10. 境Jr (群馬中毛)     |
| 5. 新里中央SC (群馬中毛)   | 11. FC室田 (群馬西毛)    |
| ○6. みやぎFSC (群馬中毛)  | ☆12. 前橋オール東 (群馬中毛) |

※○は幹事チームです、宜しくお願ひします。

☆はグラウンドキーパーです。

\*試合をすぐ始められるよう、ご協力をお願いします。

# 予選リーグ 《前橋石関公園》

2010年9月11日

## Cコート(南)

	試合		主審	副審
1	ジラーフ	3 - 0	アミーゴ	連取 当該
2	新田	5 - 0	連取	アミーゴ //
3	高崎中央	2 - 3	ジラーフ	新田 //
4	北本	0 - 4	新田	ジラーフ //
5	高崎中央	4 - 0	アミーゴ	北本 //
6	北本	3 - 0	連取	高崎中央 //
7	e3位	2 - 4	f3位	e1位 //
	連取		アミーゴ	
8	e2位	2 - 1	f2位	7勝 //
	北本		高崎中央	
9	e1位	1 - 1	f1位	8勝 //
	新田		4PK5 ジラーフ	

## Dコート(北)

	試合		主審	副審
1	新田88	0 - 0	ヴァーモス	インテル 当該
2	芝根	0 - 2	インテル	ヴァーモス //
3	ひまわり	4 - 1	新田88	芝根 //
4	J・O	0 - 2	芝根	新田88 //
5	ひまわり	2 - 0	ヴァーモス	J・O //
6	J・O	0 - 5	インテル	ひまわり //
7	g3位	0 - 4	h3位	g1位 //
	J・O		新田88	
8	g2位	1 - 1	h2位	7勝 //
	芝根		6PK7 ひまわり	
9	g1位	0 - 1	h1位	8勝 //
	インテル		ヴァーモス	

### 試合時間

- 9:00~ 15分ハーフ
- 9:45~ 15分ハーフ
- 10:30~ 15分ハーフ
- 11:15~ 15分ハーフ
- 12:00~ 15分ハーフ
- 12:45~ 15分ハーフ
- 13:30~ 15分ハーフ
- 14:15~ 15分ハーフ
- 15:00~ 15分ハーフ

eブロック 勝...3点:分...1点:負...0点

	北本	新田	連取	勝点	得点	失点	差	順位
北本		×	○	3	3	4	-1	2
新田	○		○	6	9	0	9	1
連取	×	×		0	0	8	-8	3

C1位 ジラーフ  
C2位 新田  
C3位 北本  
C4位 高崎中央  
C5位 アミーゴ  
C6位 連取

fブロック 勝...3点:分...1点:負...0点

	高崎中央	ジラーフ	アミーゴ	勝点	得点	失点	差	順位
高崎中央		×	○	3	6	3	3	2
ジラーフ	○		○	6	6	2	4	1
アミーゴ	×	×		0	0	7	-7	3

gブロック 勝...3点:分...1点:負...0点

	J・O	芝根	インテル	勝点	得点	失点	差	順位
J・O		×	×	0	0	7	-7	3
芝根	○		×	3	2	2	0	2
インテル	○	○		6	7	0	7	1

D1位 ヴァーモス  
D2位 インテル  
D3位 ひまわり  
D4位 芝根  
D5位 新田88  
D6位 J・O

hブロック 勝...3点:分...1点:負...0点

	ひまわり	新田88	ヴァーモス	勝点	得点	失点	差	順位
ひまわり		○	○	6	6	1	5	1
新田88	×		△	1	1	4	-3	3
ヴァーモス	×	△		1	0	2	-2	2

### 参加チーム

- |                   |                     |
|-------------------|---------------------|
| 1. 北本キッカーズ (埼玉県)  | 7. 川越ひまわりSC (埼玉県)   |
| 2. 新田SSS (群馬東毛)   | 8. J・O FC (群馬西毛)    |
| 3. 伊勢崎連取FC (群馬中毛) | 9. FC新田88 (群馬東毛)    |
| 4. 高崎中央SC (群馬西毛)  | 10. インテル前橋 (群馬中毛)   |
| 5. ジラーフ赤堀 (群馬中毛)  | 11. 芝根リトルスター (群馬中毛) |
| ○6. FCアミーゴ (群馬中毛) | ☆12. FCヴァーモス (群馬中毛) |

※○は幹事チームです、宜しくお願いします。

☆はグラウンドキーパーです。

\*試合をすぐ始められるよう、ご協力をお願いします。

# 予選リーグ 《宮城総合G(千本桜)》

2010年9月11日

## Eコート(東)

		試合		主審	副審
1	K II	1 - 2	富士見	岩 神	当該
2	あずま南	2 - 5	岩 神	富士見	〃
3	ホッパース	3 - 2	K II	あずま南	〃
4	小 針	8 - 0	あずま南	K II	〃
5	ホッパース	1 - 2	富士見	小 針	〃
6	小 針	4 - 1	岩 神	ホッパース	〃
7	i3位	0 - 8	j3位	i1位	〃
	あずま南		K II		
8	i2位	2 - 2	j2位	7勝	〃
	岩 神		ホッパース		
9	i1位	3 - 0	j1位	8勝	〃
	小 針		富士見		

## Fコート(西)

		試合		主審	副審
1	上 陽	3 - 3	芳 賀	大 胡	当該
2	榛 名	5 - 1	大 胡	芳 賀	〃
3	イーグル	3 - 0	上 陽	榛 名	〃
4	内 野	3 - 2	榛 名	上 陽	〃
5	イーグル	1 - 6	芳 賀	内 野	〃
6	内 野	7 - 0	大 胡	イーグル	〃
7	k3位	1 - 4	l3位	k1位	〃
	大 胡		上 陽		
8	k2位	0 - 3	l2位	7勝	〃
	榛 名		イーグル		
9	k1位	6 - 2	l1位	8勝	〃
	内 野		芳 賀		

### 試合時間

- 1 9:00~ 15分ハーフ
- 2 9:45~ 15分ハーフ
- 3 10:30~ 15分ハーフ
- 4 11:15~ 15分ハーフ
- 5 12:00~ 15分ハーフ
- 6 12:45~ 15分ハーフ
- 7 13:30~ 15分ハーフ
- 8 14:15~ 15分ハーフ
- 9 15:00~ 15分ハーフ

## ブロック

		勝...3点:分...1点:負...0点						
	小 針	あずま南	岩 神	勝点	得点	失点	差	順位
小 針		○	○	6	12	1	11	1
あずま南	×		×	0	2	13	-11	3
岩 神	×	○		3	6	6	0	2

- E1位 小 針  
E2位 富士見  
E3位 岩 神  
E4位 ホッパース  
E5位 K II  
E6位 あずま南

## jブロック

		勝...3点:分...1点:負...0点						
	ホッパース	K II	富士見	勝点	得点	失点	差	順位
ホッパース		○	×	3	4	4	0	2
K II	×		×	0	3	5	-2	3
富士見	○	○		6	4	2	2	1

## kブロック

		勝...3点:分...1点:負...0点						
	内 野	榛 名	大 胡	勝点	得点	失点	差	順位
内 野		○	○	6	10	2	8	1
榛 名	×		○	3	7	4	3	2
大 胡	×	×		0	1	12	-11	3

- F1位 内 野  
F2位 芳 賀  
F3位 イーグル  
F4位 榛 名  
F5位 上 陽  
F6位 大 胡

## lブロック

		勝...3点:分...1点:負...0点						
	イーグル	上 陽	芳 賀	勝点	得点	失点	差	順位
イーグル		○	×	3	4	6	-2	2
上 陽	×		△	1	3	6	-3	3
芳 賀	○	△		4	9	4	5	1

### 参加チーム

- |                  |                   |
|------------------|-------------------|
| 1. 小針レオレオ (新潟県)  | 7. 内野FC (新潟県)     |
| 2. 本庄ホッパース (埼玉県) | 8. 榛名ジュニア (群馬西毛)  |
| 3. あずま南SC (群馬中毛) | 9. 大胡FC (群馬中毛)    |
| 4. 岩神SS (群馬中毛)   | 10. FCイーグル (群馬西毛) |
| 5. 高崎K II (群馬西毛) | 11. 上陽FC (群馬中毛)   |
| ○6. FC富士見 (群馬中毛) | ☆12. 芳賀SC (群馬中毛)  |

※○は幹事チームです、宜しく願います。

☆はグラウンドキーパーです。

\*試合をすぐ始められるよう、ご協力をお願いします。

# 予選リーグ 《粕川西部G》

2010年9月11日

## Gコート(東)

	試合			主審	副審
1	新里東	4 - 1	粕川	前橋南	当該
2	GKF	0 - 2	前橋南	粕川	〃
3	すみれ	4 - 0	新里東	GKF	〃
4	新通	4 - 2	GKF	新里東	〃
5	すみれ	5 - 0	粕川	新通	〃
6	新通	0 - 5	前橋南	すみれ	〃
7	m3位	6 - 0	n3位	m1位	〃
	GKF		粕川		
8	m2位	4 - 0	n2位	7勝	〃
	新通		新里東		
9	m1位	1 - 0	n1位	8勝	〃
	前橋南		すみれ		

## Hコート(西)

	試合			主審	副審
1	太田城西	3 - 1	荒子	細井	当該
2	吉岡	1 - 5	細井	荒子	〃
3	安中	2 - 4	太田城西	吉岡	〃
4	長岡	2 - 1	吉岡	太田城西	〃
5	安中	3 - 3	荒子	長岡	〃
6	長岡	0 - 4	細井	安中	〃
7	o3位	1 - 4	p3位	o1位	〃
	吉岡		荒子		
8	o2位	1 - 1	p2位	7勝	〃
	長岡		安中		
9	o1位	4 - 3	p1位	8勝	〃
	細井		太田城西		

### 試合時間

- 9:00~ 15分ハーフ
- 9:45~ 15分ハーフ
- 10:30~ 15分ハーフ
- 11:15~ 15分ハーフ
- 12:00~ 15分ハーフ
- 12:45~ 15分ハーフ
- 13:30~ 15分ハーフ
- 14:15~ 15分ハーフ
- 15:00~ 15分ハーフ

mブロック 勝...3点:分...1点:負...0点

	新通	GKF	前橋南	勝点	得点	失点	差	順位
新通		○ 4 - 2	× 0 - 5	3	4	7	-3	2
GKF	× 2 - 4		× 0 - 2	0	2	6	-4	3
前橋南	○ 5 - 0	○ 2 - 0		6	7	0	7	1

- G1位 前橋南  
G2位 すみれ  
G3位 新通  
G4位 新里東  
G5位 GKF  
G6位 粕川

nブロック 勝...3点:分...1点:負...0点

	すみれ	新里東	粕川	勝点	得点	失点	差	順位
すみれ		○ 4 - 0	○ 5 - 0	6	9	0	9	1
新里東	× 0 - 4		○ 4 - 1	3	4	5	-1	2
粕川	× 0 - 5	× 1 - 4		0	1	9	-8	3

oブロック 勝...3点:分...1点:負...0点

	長岡	吉岡	細井	勝点	得点	失点	差	順位
長岡		○ 2 - 1	× 0 - 4	3	2	5	-3	2
吉岡	× 1 - 2		× 1 - 5	0	2	7	-5	3
細井	○ 4 - 0	○ 5 - 1		6	9	1	8	1

- H1位 細井  
H2位 太田城西  
H3位 安中  
H4位 長岡  
H5位 荒子  
H6位 吉岡

pブロック 勝...3点:分...1点:負...0点

	安中	太田城西	荒子	勝点	得点	失点	差	順位
安中		× 2 - 4	△ 3 - 3	1	5	7	-2	2
太田城西	○ 4 - 2		○ 3 - 1	6	7	3	4	1
荒子	△ 3 - 3	× 1 - 3		1	4	6	-2	3

### 参加チーム

- |                     |                   |
|---------------------|-------------------|
| 1. 新通イーグルス (新潟県)    | 7. レオネス長岡 (新潟県)   |
| 2. 本庄すみれ (埼玉県)      | 8. 吉岡SC (群馬北毛)    |
| 3. GKF (群馬北毛)       | ☆9. 荒子FC (群馬中毛)   |
| 4. FC前橋南 (群馬中毛)     | 10. FC太田城西 (群馬東毛) |
| 5. 新里東FC (群馬西毛)     | 11. 細井FC (群馬中毛)   |
| ○6. 粕川コロンテJr (群馬中毛) | 12. 安中SC (群馬西毛)   |

※○は幹事チームです、宜しくお願いします。

☆はグラウンドキーパーです。

\*試合をすぐ始められるよう、ご協力をお願いします。

## 予選リーグ 《前橋エコーG》

2010年9月11日

### コート

	試合		主審	副審
1	榛東南	0 - 11	SFC	エコー 当該
2	シード	0 - 8	エコー	SFC //
3	ファイター	14 - 0	榛東南	シード //
4	碓東	5 - 1	シード	榛東南 //
5	ファイター	3 - 4	SFC	碓東 //
6	碓東	0 - 3	エコー	ファイター //
7	q3位	2 - 1	r3位	q1位 //
	シード		榛東南	
8	q2位	1 - 2	r2位	7勝 //
	碓東		ファイター	
9	q1位	7 - 3	r1位	8勝 //
	エコー		SFC	

### qブロック

勝...3点:分...1点:負...0点

	碓東	シード	エコー	勝点	得点	失点	差	順位
碓東		○ 5 - 1	× 0 - 3	3	5	4	1	2
シード	× 1 - 5		× 0 - 8	0	1	13	-12	3
エコー	○ 3 - 0	○ 8 - 0		6	11	0	11	1

I1位  
エコー  
I2位  
SFC  
I3位  
ファイター  
I4位  
碓東  
I5位  
シード  
I6位  
榛東南

### rブロック

勝...3点:分...1点:負...0点

	ファイター	榛東南	SFC	勝点	得点	失点	差	順位
ファイター		○ 14 - 0	× 3 - 4	3	17	4	13	2
榛東南	× 0 - 14		× 0 - 11	0	0	25	-25	3
SFC	○ 4 - 3	○ 11 - 0		6	15	3	12	1

## 予選リーグ 《利根川河川敷G》

2010年9月11日

### コート

	試合		主審	副審
1	橘	2 - 0	城南	リオエステ 当該
2	JJ	3 - 3	リオエステ	城南 //
3	吉田	7 - 0	橘	JJ //
4	妙義	3 - 2	JJ	橘 //
5	吉田	7 - 0	城南	妙義 //
6	妙義	1 - 0	リオエステ	吉田 //
7	s3位	3 - 0	t3位	s1位 //
	リオエステ		城南	
8	s2位	12 - 1	t2位	7勝 //
	JJ		橘	
9	s1位	0 - 1	t1位	8勝 //
	妙義		吉田	

### sブロック

勝...3点:分...1点:負...0点

	妙義	JJ	リオエステ	勝点	得点	失点	差	順位
妙義		○ 3 - 2	○ 1 - 0	6	4	2	2	1
JJ	× 2 - 3		△ 3 - 3	1	5	6	-1	2
リオエステ	× 0 - 1	△ 3 - 3		1	3	4	-1	3

J1位  
吉田  
J2位  
妙義  
J3位  
JJ  
J4位  
橘  
J5位  
リオエステ  
J6位  
城南

### tブロック

勝...3点:分...1点:負...0点

	吉田	橘	城南	勝点	得点	失点	差	順位
吉田		○ 7 - 0	○ 7 - 0	6	14	0	14	1
橘	× 0 - 7		○ 2 - 0	3	2	7	-5	2
城南	× 0 - 7	× 0 - 2		0	0	9	-9	3

### 試合時間

- 1 9:00~ 15分ハーフ
- 2 9:45~ 15分ハーフ
- 3 10:30~ 15分ハーフ
- 4 11:15~ 15分ハーフ
- 5 12:00~ 15分ハーフ
- 6 12:45~ 15分ハーフ
- 7 13:30~ 15分ハーフ
- 8 14:15~ 15分ハーフ
- 9 15:00~ 15分ハーフ

### 参加チーム

- |                      |                     |
|----------------------|---------------------|
| 1. 川越イーグルファイター (埼玉県) | 7. 妙義町JSC (群馬西毛)    |
| 2. FC碓東Jr (群馬西毛)     | 8. 伊勢崎JJ (群馬中毛)     |
| 3. 榛東南FC (群馬北毛)      | 9. 吉田少年SC (山梨県)     |
| 4. 伊勢崎SFC (群馬中毛)     | 10. 橘少年SC (群馬北毛)    |
| 5. 伊勢崎シード (群馬中毛)     | 11. 城南FC (群馬中毛)     |
| ○6. 前橋エコー (群馬中毛)     | ○12. FCリオエステ (群馬中毛) |

※○は幹事チームです、宜しくお願いします。

\*試合をすぐ始められるよう、ご協力をお願いします。