

## 《第7回ドリムカップ争奪戦5年生サッカー大会》

1. 目的 少年のサッカーに対する愛着と保護者の理解を深めるために、審判への積極的な参加を促し、サッカーのおもしろさと相互の親睦を図る。
2. 主催 イレブン会
3. 後援 群馬県サッカー協会・前橋市サッカー協会
4. 協賛 (有)海苔知 (株)ユナイテッドフォトプレス
5. 協力 宮城FSC・前橋荒子FC・FCヴァーモス・FCリオエステ
6. 期 日 (1)各グループ予選 平成23年8月13日(土)  
(2)優勝・順位決定戦 平成23年8月14日(日)
7. 会 場 宮城総合運動場・田口緑地公園
8. 開 会 式 宮城総合運動場のチームは、平成23年8月13日(土)8:30より行います。  
他のチームは、直接試合会場へ集合してください。
9. 閉 会 式 平成23年8月14日(日) 15:00頃(各会場)
10. 参加資格 (1)選手は小学5年生(女子は6年生)以下で作るチームとする。  
(2)選手はスポーツ傷害保険に加入していること。
11. 競技規則 (1)リーグ戦の試合は全て、10分-3分-10分-3分-10分  
その順位は勝点方式(勝=3・分=1・負=0)とする。  
(勝点が同一の場合、①得失点差・②得点・③直接対決の順とし、尚決しない場合はPK3人制方式とする。)  
(2)トーナメント戦、10分-3分-10分-3分-10分(同点の場合はPK3人制)  
(3)試合は8人制とする。  
(4)交代は自由。再出場も認める。
12. 組 合 せ 別紙各組合せ表のとおり。
13. 記 録 (前年)優勝 FCすみれ 準優勝 FC前橋南 第3位 芝根リトルスター 第4位 前橋荒子FC
14. 参 加 費 各チーム**5,000円**を第1日目に各会場幹事チームへ納める。  
幹事チームはとりまとめ後、大会会長石橋へ納めること。
15. 表 彰 優勝・準優勝・3位・各ポジション賞・チーム賞(敢闘賞・その他)
16. 注意事項 (1)試合中のケガ等は、当番医等を紹介しますので、各チームで対応してください。  
(保険証の写し等を持参し大会に望んでください。)  
(2)グラウンド造りのため、各チーム(県外チームは除く)1名は、それぞれの試合会場へ7:30(8月13日(土))に集合してください。  
(3)審判の割当ては厳守し、主審は審判服を着用し、プレーをできるだけ近くで見てください。  
【副審は指導者(監督・コーチ)以外の保護者の方をお願い致します】  
(4)グラウンドのゴミ(特にタバコの吸い殻)は、各チームで責任をもって持ち帰ること。  
【来たときよりも美しく】  
(5)グラウンド整備は各グループ幹事チームの指示に従ってください。  
(6)雨天等(小雨決行)で大会実施が危ぶまれる場合は、当日朝6時の時点で決定しますので、石橋(自宅027-288-3733、携帯090-3084-2798)まで確認して下さい。

# 第7回ドリームカップ争奪5年生サッカー大会

## ドリームカップ個人賞

### 〈決勝パート〉

優勝	最優秀ドリーム賞	江南南サッカー少年団	小柳 龍斗	選手
準優勝	最優秀賞	FC前橋南	門井 拓夢	選手
第3位	最優秀賞	芝根リトルスター	斎藤 礼史	選手
第4位	最優秀賞	GKF UNITED	南雲 溪都	選手

### 〈下位パート〉

優勝	最優秀ドリーム賞	岩神SSC	善養寺 峻史	選手
準優勝	最優秀賞	FC新田88	斗沢 康揮	選手
第3位	最優秀賞	本庄中央SC	門倉 光希	選手
第4位	最優秀賞	みやぎFSC	重田 楊司	選手

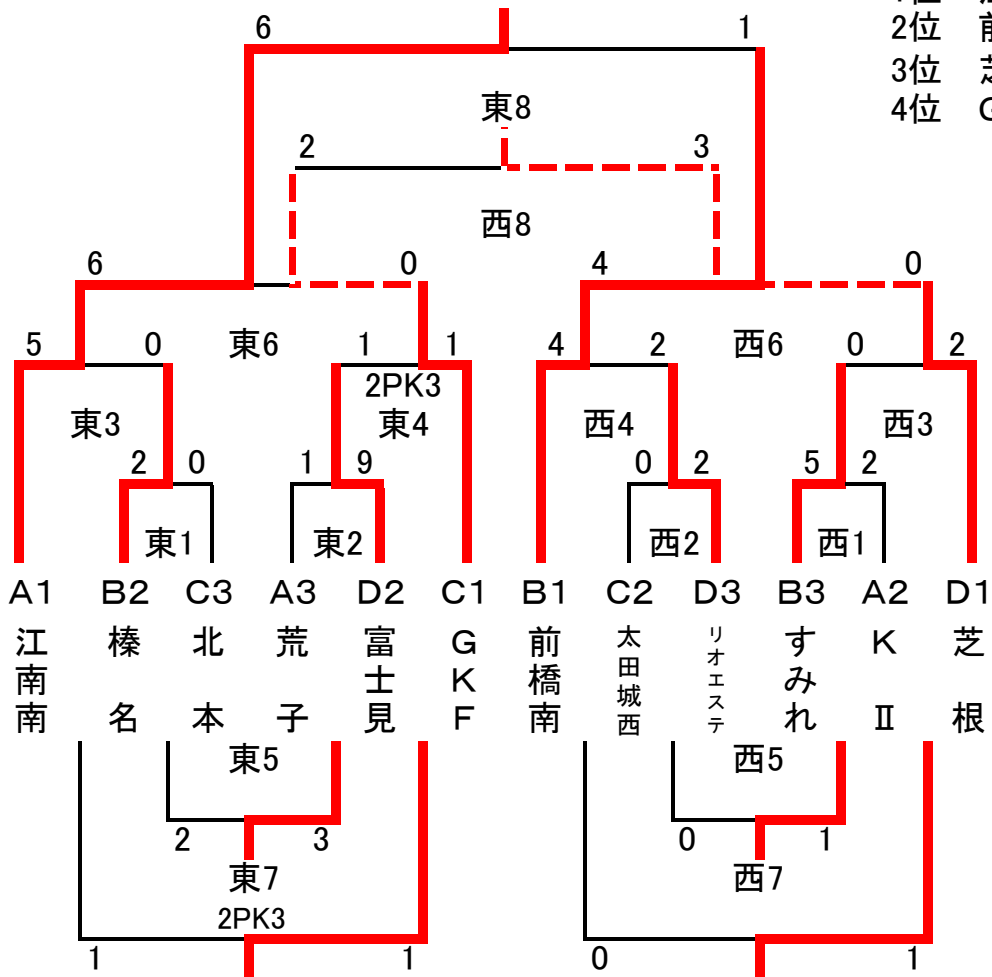
# 《第7回ドリームカップ争奪戦5年生サッカー大会》

【決勝パート】

2011年8月14日

《宮城総合運動場》

1位 江南南  
2位 前橋南  
3位 芝根  
4位 GKF



時間	試合時間	東コート対戦		主審	副審	西コート対戦		主審	副審
1	9:00	10-3-10-3-10	B2 榛名 2-0	C3 北本	A3 荒子 当該	B3 すみれ 5-2	A2 K II	D3 リオエステ 当該	
2	9:45	"	A3 荒子 1-9	D2 富士見	C3 北本 "	C2 太田城西 0-2	D3 リオエステ	B3 すみれ "	
3	10:30	"	A1 江南南 5-0	榛名	東2勝 "	D1 芝根 2-0	すみれ	西2勝 "	
4	11:15	"	C1 GKF 1-1	富士見	東3勝 "	B1 前橋南 4-2	リオエステ	西3勝 "	
5	12:00	"	北本 2-3	荒子	東4勝 "	太田城西 0-1	K II	西4勝 "	
6	12:45	"	江南南 6-0	GKF	東5勝 "	前橋南 4-0	芝根	西5勝 "	
7	13:30	"	榛名 1-1	富士見	東6勝 "	リオエステ 0-1	すみれ	西6勝 "	
8	14:15	"	江南南 6-1	前橋南	東7勝 "	GKF 2-3	芝根	西7勝 "	

※延長戦なし、即PK戦とする。(3人制)

幹事: ( 芝根 ) グランドキーパー: ( 荒子 )

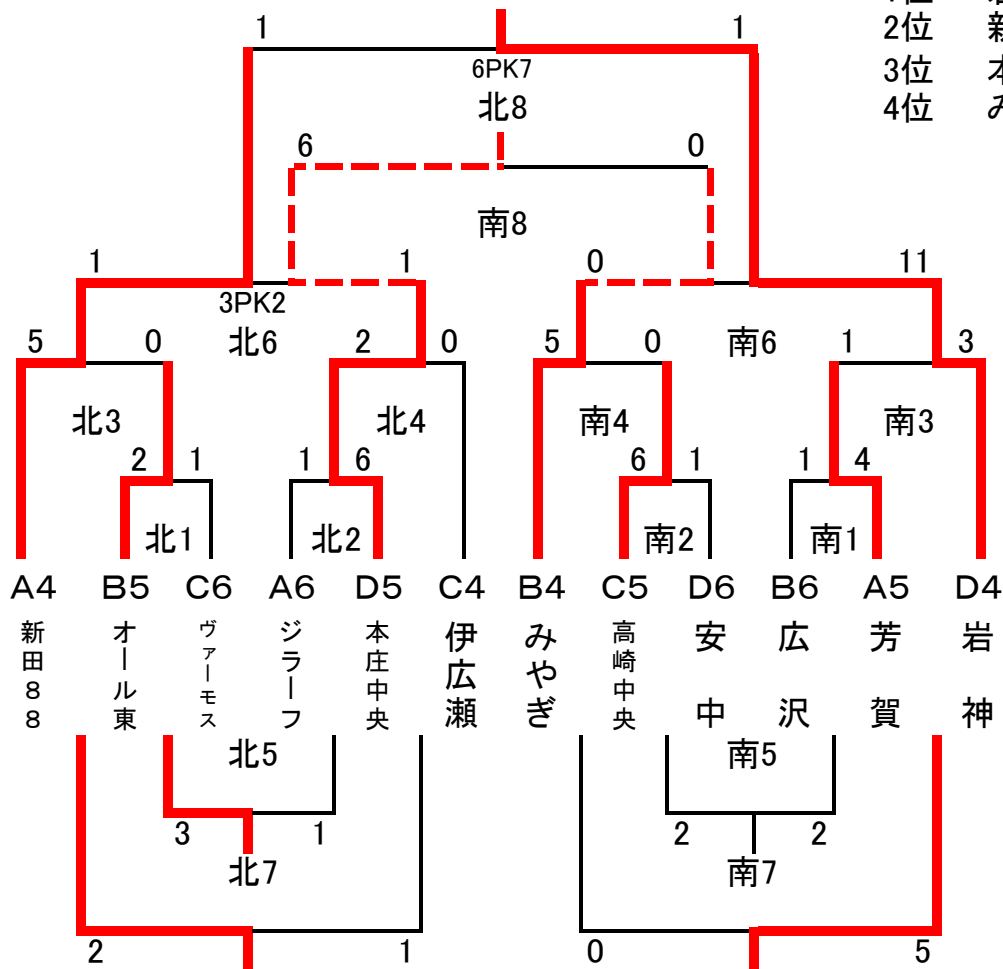
# 《第7回ドリームカップ争奪戦5年生サッカー大会》

【下位パート】

2011年8月14日

《田口緑地公園G》

- 1位 岩 神
- 2位 新田88
- 3位 本庄中央
- 4位 みやぎ



時間	試合時間	北コート対戦		主審	副審	南コート対戦		主審	副審		
1	9:00	B5 オール東	2 - 1	C6 ヴァーモス	A6 ジラーフ	当該	B6 広 沢	1 - 4	A5 芳 賀	D6 安 中	当該
2	9:45	A6 ジラーフ	1 - 6	D5 本庄中央	C6 ヴァーモス	"	C5 高崎中央	6 - 1	D6 安 中	B6 広 沢	"
3	10:30	A4 新田88	5 - 0	B5 オール東	北2勝	"	D4 岩 神	3 - 1	芳 賀	南2勝	"
4	11:15	C4 伊広瀬	0 - 2	D5 本庄中央	北3勝	"	B4 みやぎ	5 - 0	高崎中央	南3勝	"
5	12:00	C6 ヴァーモス	3 - 1	A6 ジラーフ	北4勝	"	安 中	2 - 2	広 沢	南4勝	"
6	12:45	A4 新田88	1 - 1 3PK2	D5 本庄中央	北5勝	"	みやぎ	0 - 11	岩 神	南5勝	"
7	13:30	B5 オール東	2 - 1	C4 伊広瀬	北6勝	"	高崎中央	0 - 5	芳 賀	南6勝	"
8	14:15	A4 新田88	1 - 1 6PK7	D5 岩 神	北7勝	"	本庄中央	6 - 0	みやぎ	南7勝	"

※延長戦なし、即PK戦とする。(3人制)

幹事: ( みやぎ ) グランドキーパー: ( 芳 賀 )

# 予選リーグ 《宮城総合運動場》

2011年8月13日

## Aコート(東)

試合			主審	副審
1	荒子	2 - 3	K II	芳賀 当該
2	新田88	6 - 1	芳賀	K II //
3	荒子	4 - 1	ジラーフ	新田88 //
4	江南南	5 - 1	新田88	荒子 //
5	K II	7 - 0	ジラーフ	江南南 //
6	江南南	6 - 0	芳賀	ジラーフ //
7	a3位 芳賀	5 - 2	b3位 ジラーフ	a1位 //
	a2位 新田88		b2位 荒子	
9	a1位 江南南	2 - 1	b1位 K II	8勝 //

## Bコート(西)

試合			主審	副審
1	前橋南	12 - 1	広 沢	オール東 当該
2	榛 名	3 - 2	オール東	広 沢 //
3	前橋南	7 - 0	みやぎ	榛 名 //
4	すみれ	0 - 2	榛 名	前橋南 //
5	広 沢	3 - 4	みやぎ	すみれ //
6	すみれ	8 - 0	オール東	みやぎ //
7	c3位 オール東	8 - 1	d3位 広 沢	c1位 //
	c2位 すみれ		d2位 みやぎ	
9	c1位 榛 名	2 - 3	d1位 前橋南	8勝 //

### 試合時間

1	9:00~	10分-3分-10分-3分-10分
2	9:45~	//
3	10:30~	//
4	11:15~	//
5	12:00~	//
6	12:45~	//
7	13:30~	//
8	14:15~	//
9	15:00~	//

### 参加チーム

1. 江南南SC	(埼玉県)	7. 本庄すみれ	(埼玉県)
2. FC新田88	(群馬東毛)	8. 榛名ジュニア	(群馬西毛)
3. 高崎K II	(群馬西毛)	9. 桐生広沢FC	(群馬東毛)
4. 芳賀SC	(群馬中毛)	10. 前橋オール東	(群馬中毛)
5. ジラーフ赤堀	(群馬中毛)	11. FC前橋南	(群馬北毛)
☆6. 前橋荒子FC	(群馬中毛)	○12. みやぎFSC	(群馬中毛)

※○は幹事チームです、宜しくお願いします。

※☆はグラウンドキーパーです、宜しくお願いします。

\*試合をすぐ始められるよう、ご協力をお願いします。

### aブロック

勝...3点:分...1点:負...0点

	江南南	新田88	芳賀	勝点	得点	失点	差	順位
江南南		○ 5 - 1	○ 6 - 0	6	11	1	10	1
新田88	×		○ 6 - 1	3	7	6	1	2
芳賀	×	×		0	1	12	-11	3

### bブロック

勝...3点:分...1点:負...0点

	荒子	K II	ジラーフ	勝点	得点	失点	差	順位
荒子		×	○ 4 - 1	3	6	4	2	2
K II	○ 3 - 2		○ 7 - 0	6	10	2	8	1
ジラーフ	×	×		0	1	11	-10	3

### cブロック

勝...3点:分...1点:負...0点

	すみれ	榛 名	オール東	勝点	得点	失点	差	順位
すみれ		×	○ 8 - 0	3	8	2	6	2
榛 名	○ 2 - 0		○ 3 - 2	6	5	2	3	1
オール東	×	×		0	2	11	-9	3

### dブロック

勝...3点:分...1点:負...0点

	前橋南	広 沢	みやぎ	勝点	得点	失点	差	順位
前橋南		○ 12 - 1	○ 7 - 0	6	19	1	18	1
広 沢	×		×	0	4	16	-12	3
みやぎ	×	○ 4 - 3		3	4	10	-6	2

A1位 江南南  
A2位 K II  
A3位 荒子  
A4位 新田88  
A5位 芳賀  
A6位 ジラーフ

B1位 前橋南  
B2位 榛 名  
B3位 すみれ  
B4位 みやぎ  
B5位 オール東  
B6位 広 沢

# 予選リーグ 《田口緑地公園G》

2011年8月13日

## Cコート(南)

試合			主審	副審	
1	GKF	2 - 0	高崎中央	ヴァーモス	当該
2	太田城西	1 - 0	ヴァーモス	高崎中央	〃
3	GKF	7 - 1	伊広瀬	太田城西	〃
4	北本	0 - 2	太田城西	GKF	〃
5	高崎中央	2 - 5	伊広瀬	北本	〃
6	北本	2 - 0	ヴァーモス	伊広瀬	〃
7	e3位 ヴァーモス	2 - 4	f3位 高崎中央	e1位	〃
	e2位 北本		f2位 伊広瀬		
8	e1位 太田城西	1 - 2	f1位 GKF	8勝	〃

## Dコート(北)

試合			主審	副審	
1	安中	0 - 6	富士見	リオエステ	当該
2	芝根	3 - 0	リオエステ	富士見	〃
3	安中	1 - 6	岩神	芝根	〃
4	本庄中央	0 - 5	芝根	安中	〃
5	富士見	1 - 0	岩神	本庄中央	〃
6	本庄中央	0 - 0	リオエステ	岩神	〃
7	g3位 本庄中央	7 - 1	h3位 安中	g1位	〃
	g2位 リオエステ		h2位 岩神		
8	g1位 芝根	2 - 1	h1位 富士見	8勝	〃

### 試合時間

1	9:00~	10分-3分-10分-3分-10分
2	9:45~	〃
3	10:30~	〃
4	11:15~	〃
5	12:00~	〃
6	12:45~	〃
7	13:30~	〃
8	14:15~	〃
9	15:00~	〃

### 参加チーム

- |                    |                      |
|--------------------|----------------------|
| 1. 北本キッカーズ (埼玉県)   | 7. 本庄中央SC (埼玉県)      |
| 2. FC太田城西 (群馬東毛)   | 8. 安中SC (群馬西毛)       |
| 3. GKF (群馬西毛)      | 9. 芝根リトルスター (群馬中毛)   |
| 4. 高崎中央FC (群馬西毛)   | 10. FC富士見 (群馬中毛)     |
| 5. 伊勢崎広瀬JFC (群馬中毛) | 11. 岩神SC (群馬中毛)      |
| 06. FCヴァーモス (群馬中毛) | ☆ 12. FCリオエステ (群馬中毛) |

※○は幹事チームです、宜しくお願いします。

※☆はグラウンドキーパーです、宜しくお願いします。

\*試合をすぐ始められるよう、ご協力をお願いします。

### eブロック

勝...3点:分...1点:負...0点

	北本	太田城西	ヴァーモス	勝点	得点	失点	差	順位
北本		×	○	3	2	2	0	2
太田城西	○		○	6	3	0	3	1
ヴァーモス	×	×		0	0	3	-3	3

- C1位  
GKF  
C2位  
太田城西  
C3位  
北本  
C4位  
伊広瀬  
C5位  
高崎中央  
C6位  
ヴァーモス

### fブロック

勝...3点:分...1点:負...0点

	GKF	高崎中央	伊広瀬	勝点	得点	失点	差	順位
GKF		○	○	6	9	1	8	1
高崎中央	×		×	0	2	7	-5	3
伊広瀬	×	○		3	6	9	-3	2

ヴァーモス

### gブロック

勝...3点:分...1点:負...0点

	本庄中央	芝根	リオエステ	勝点	得点	失点	差	順位
本庄中央		×	△	1	0	5	-5	3
芝根	○		○	6	8	0	8	1
リオエステ	△	×		1	0	3	-3	2

- D1位  
芝根  
D2位  
富士見  
D3位  
リオエステ  
D4位  
岩神  
D5位  
本庄中央  
D6位  
安中

### hブロック

勝...3点:分...1点:負...0点

	安中	富士見	岩神	勝点	得点	失点	差	順位
安中		×	×	0	1	12	-11	3
富士見	○		○	6	7	0	7	1
岩神	○	×		3	6	2	4	2