

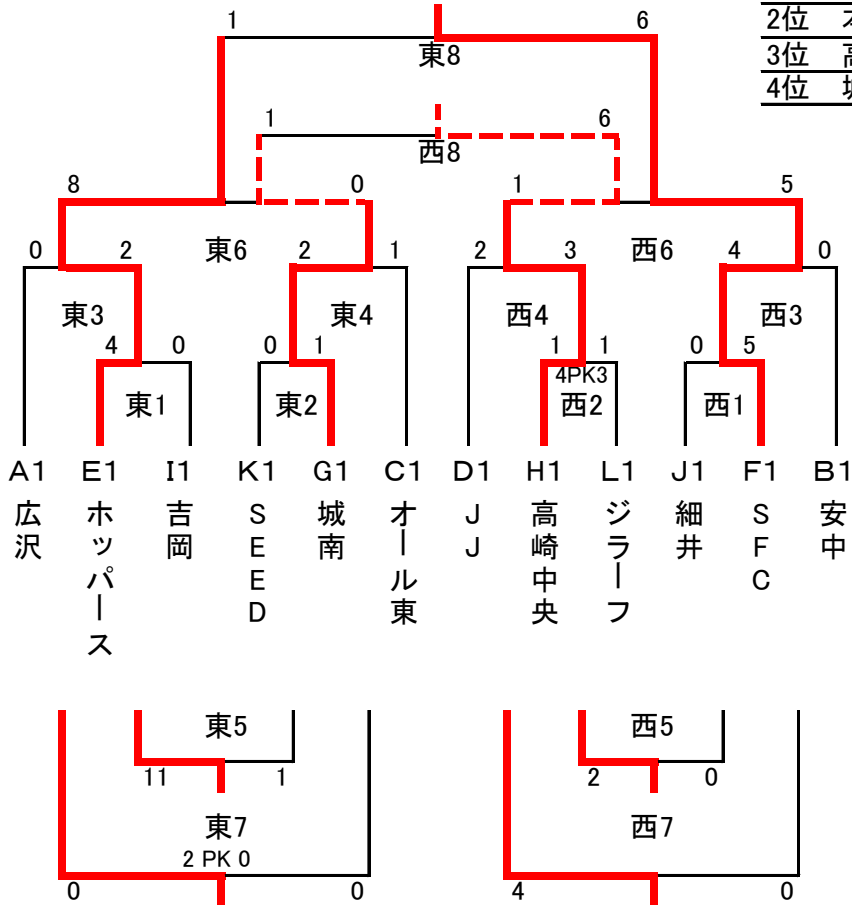
《第4回マナーフェアプレーサッカー大会 U-11》

【1位パート】

2017年3月12日

《粕川西部グラウンド》

1位	伊勢崎SFCイレブン
2位	本庄ホッパース
3位	高崎中央SS
4位	城南FC



時間	試合時間	東コート対戦		主審	副審	西コート対戦		主審	副審		
1	9:00 15分ハーフ	E1 ホッパース	4 - 0	I1 吉岡	K1 SEED	当該	J1 細井	0 - 5	F1 SFC	L1 ジラーフ	当該
2	9:45	K1 SEED	0 - 1	G1 城南	東1勝	''	H1 高崎中央	1 - 1 4 PK 3	L1 ジラーフ	西1勝	''
3	10:30	A1 広沢	0 - 2	ホッパース	東2勝	''	B1 安中	0 - 4	SFC	西2勝	''
4	11:15	C1 オール東	1 - 2	城南	東3勝	''	D1 JJ	2 - 3	高崎中央	西3勝	''
5	12:00	吉岡	11 - 1	SEED	東4勝	''	ジラーフ	2 - 0	細井	西4勝	''
6	12:45	ホッパース	8 - 0	城南	東5勝	''	SFC	5 - 1	高崎中央	西5勝	''
7	13:30	広沢	0 - 0 2 PK 0	オール東	東6勝	''	安中	0 - 4	JJ	西6勝	''
8	14:15	ホッパース	1 - 6	SFC	東7勝	''	高崎中央	6 - 1	城南	西7勝	''

※延長戦なし(決勝・3位決定戦のみ5分-5分の延長戦あり)。即PK戦(5人制)とする。

幹事 (オール東) グラウンドキーパー (JJ)

《第4回マナーフェアプレーサッカー大会 U-11》

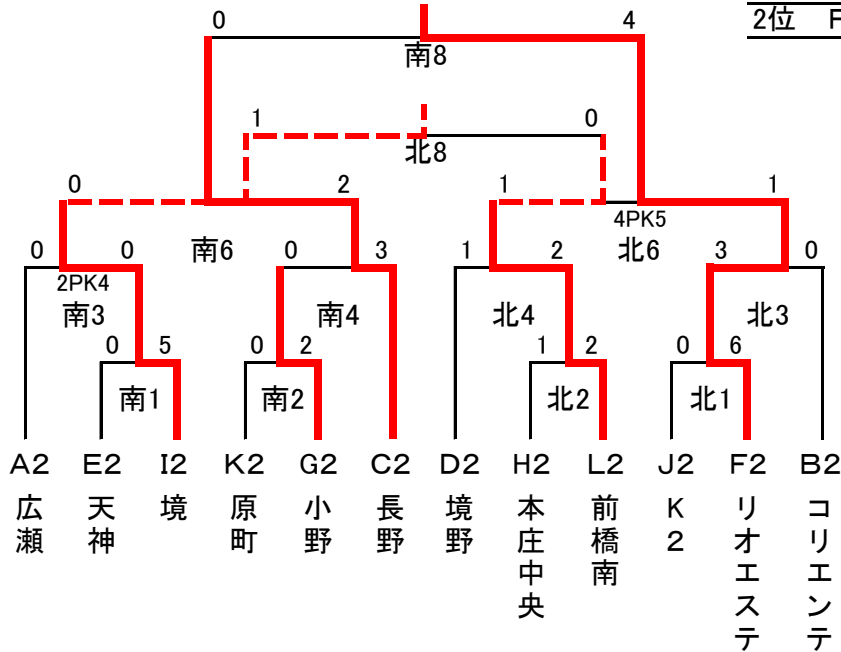
【2位パート】

2017年3月12日

《田口緑地公園グラウンド》

1位 FCリオエステJr前橋

2位 FC長野



時間	試合時間	南コート対戦		主審	副審	北コート対戦		主審	副審		
1	9:00	E2 天神	0 - 5	I2 境	K2 原町	当該	J2 K2	0 - 6	F2 リオエステ	L2 前橋南	当該
2	9:45	K2 原町	0 - 2	G2 小野	南1勝	〃	H2 本庄中央	1 - 2	L2 前橋南	北1勝	〃
3	10:30	A2 広瀬	0 - 0 2 PK 4	境	南2勝	〃	B2 コリエンテ	0 - 3	リオエステ	北2勝	〃
4	11:15	C2 長野	3 - 0	小野	南3勝	〃	D2 境野	1 - 2	前橋南	北3勝	〃
5	12:00	天神	4 - 0	原町	南4勝	〃	本庄中央	1 - 2	K2	北4勝	〃
6	12:45	境	0 - 2	長野	南5勝	〃	前橋南	1 - 1 4 PK 5	リオエステ	北5勝	〃
7	13:30	広瀬	1 - 3	小野	南6勝	〃	境野	1 - 4	コリエンテ	北6勝	〃
8	14:15	長野	0 - 4	リオエステ	南7勝	〃	境	1 - 0	前橋南	北7勝	〃

※延長戦なし(決勝のみ5分-5分の延長戦あり)。即PK戦(5人制)とする。

幹事 (リオエステ) グラウンドキーパー (天神)

《第4回マナーフェアプレーサッカー大会 U-11》

【3位パートA】

2017年3月12日

《前橋細井小学校》

	試 合		主審	副審
1	本庄南	1 - 0	新田88	エスペランサ 当該
2	みやぎ	0 - 6	エスペランサ	新田88 //
3	すみれ	2 - 0	本庄南	みやぎ //
4	赤堀	1 - 0	みやぎ	本庄南 //
5	すみれ	2 - 2	新田88	赤堀 //
6	赤堀	0 - 8	エスペランサ	すみれ //
7	a3位 新田88	4 - 1	b3位 みやぎ	a1位 //
8	a2位 本庄南	4 - 0	b2位 赤堀	7勝 //
9	a1位 すみれ	1 - 2	b1位 エスペランサ	8勝 //

aブロック 勝...3点:分...1点:負...0点 1位

	すみれ	本庄南	新田88	勝点	得点	失点	差	順位
すみれ		○ 2 - 0	△ 2 - 2	4	4	2	2	1
本庄南	× 0 - 2		○ 1 - 0	3	1	2	-1	2
新田88	△ 2 - 2	× 0 - 1		1	2	3	-1	3

エスペランサ

bブロック 勝...3点:分...1点:負...0点

	赤堀	みやぎ	エスペランサ	勝点	得点	失点	差	順位
赤堀		○ 1 - 0	× 0 - 8	3	1	8	-7	2
みやぎ	× 0 - 1		× 0 - 6	0	0	7	-7	3
エスペランサ	○ 8 - 0	○ 6 - 0		6	14	0	14	1

試合時間

1	9:00～	15分-5分-15分
2	9:45～	〃
3	10:30～	〃
4	11:15～	〃
5	12:00～	〃
6	12:45～	〃
7	13:30～	〃
8	14:15～	〃
9	15:00～	〃

幹事(みやぎ) グラウンドキーパー(赤堀)

《第4回マナーフェアプレーサッカー大会 U-11》

【3位パートB】

2017年3月12日

《旧前橋東商業高等学校》

	試 合		主審	副審
1	ESPIRITO	3 - 0	calchet	アミーゴ 当該
2	あずま南	0 - 5	アミーゴ	calchet //
3	名和	0 - 3	ESPIRITO	あずま南 //
4	連取	5 - 0	あずま南	ESPIRITO //
5	名和	1 - 3	calchet	連取 //
6	連取	1 - 2	アミーゴ	名和 //
7	a3位 名和	5 - 0	b3位 あずま南	a1位 //
8	a2位 calchet	0 - 2	b2位 連取	7勝 //
9	a1位 ESPIRITO	2 - 2 6 PK 5	b1位 アミーゴ	8勝 //

aブロック 勝...3点:分...1点:負...0点 1位

	名和	ESPIRITO	calchet	勝点	得点	失点	差	順位
名和		×	×	0	1	6	-5	3
ESPIRITO	○		○	6	6	0	6	1
calchet	○	×		3	3	4	-1	2

ESPIRITO

bブロック 勝...3点:分...1点:負...0点

	連取	あずま南	アミーゴ	勝点	得点	失点	差	順位
連取		○	×	3	6	2	4	2
あずま南	×		×	0	0	10	-10	3
アミーゴ	○	○		6	7	1	6	1

※あずま南は不戦敗のため、全て0-5とします。

試合時間

1	9:00～	15分-5分-15分
2	9:45～	〃
3	10:30～	〃
4	11:15～	〃
5	12:00～	〃
6	12:45～	〃
7	13:30～	〃
8	14:15～	〃
9	15:00～	〃

幹事(アミーゴ) グラウンドキーパー(連取)

第4回マナーフェアプレーサッカー大会 U-11

マナーフェアプレー個人賞

【1位パート】

最優秀マナーフェアプレー賞	<small>サイトウ</small> 斉藤	<small>リオ</small> 理央	伊勢崎SFCイレブン
最優秀賞	<small>ヨシダ</small> 吉田	<small>ユウマ</small> 悠真	本庄ホッパース
最優秀賞	<small>スズキ</small> 鈴木	<small>リョウタロウ</small> 亮太郎	高崎中央SS
最優秀賞	<small>カスガ</small> 春日	<small>ケイゴ</small> 啓吾	城南FC

【2位パート】

最優秀マナーフェアプレー賞	<small>スズキ</small> 鈴木	<small>ニコラス</small> ニコラス	FCリオエステJr前橋
最優秀賞	<small>サソウ</small> 佐相	<small>ショウノスケ</small> 翔之介	FC長野

【3位パート】

最優秀マナーフェアプレー賞	<small>タカシマ</small> 高島	<small>トモヤ</small> 友也	笠懸エスペランサJr
最優秀マナーフェアプレー賞	<small>カワノ</small> 川野	<small>ハルマ</small> 陽真	ESPIRITO深谷

予選リーグ 《粕川西部グラウンド》

2017年3月11日

西コート

		試 合		主審	副審
①通常試合					
1	すみれ	0 - 2	広沢	安中	当該
2	赤堀	0 - 2	安中	広沢	〃
3	すみれ	1 - 2	広瀬	コリエンテ	〃
4	赤堀	0 - 4	コリエンテ	すみれ	〃
5	広沢	2 - 1	広瀬	赤堀	〃
6	安中	2 - 1	コリエンテ	広瀬	〃
②PK戦					
7	すみれ	3 - 5	広沢	安中	当該
8	赤堀	5 - 4	安中	広沢	〃
9	すみれ	4 - 5	広瀬	コリエンテ	〃
10	赤堀	3 - 4	コリエンテ	すみれ	〃
11	広沢	4 - 5	広瀬	赤堀	〃
12	安中	5 - 4	コリエンテ	広瀬	〃

Aブロック

①通常試合

勝...3点:分...1点:負...0点

	すみれ	広沢	広瀬	勝点	得点	失点	差
すみれ		×	×	0	1	4	-3
広沢	○		○	6	4	1	3
広瀬	○	×		3	3	3	0

②PK戦

勝...1点:負...0点

最終結果(PK戦含)

	すみれ	広沢	広瀬	勝点	得点	失点	差	順位
すみれ		×	×	0	1	4	-3	3
広沢	○		×	7	4	1	3	1
広瀬	○	○		5	3	3	0	2

Bブロック

①通常試合

勝...3点:分...1点:負...0点

	赤堀	安中	コリエンテ	勝点	得点	失点	差
赤堀		×	×	0	0	6	-6
安中	○		○	6	4	1	3
コリエンテ	○	×		3	5	2	3

②PK戦

勝...1点:負...0点

最終結果(PK戦含)

	赤堀	安中	コリエンテ	勝点	得点	失点	差	順位
赤堀		○	×	1	0	6	-6	3
安中	×		○	7	4	1	3	1
コリエンテ	○	×		4	5	2	3	2

試合時間

1	9:00~	20分-5分-20分
2	10:00~	〃
3	11:00~	〃
4	12:00~	〃
5	13:00~	〃
6	14:00~	〃

※以降、順次PK戦を実施

参加チーム

本庄すみれFC	(埼玉県)
桐生広沢FC	(群馬東毛)
伊勢崎広瀬JFC	(群馬中毛)
赤堀SCジュニア	(群馬中毛)
安中SC	(群馬西毛)
○ 粕川コリエンテジュニア	(群馬中毛)

※○: 幹事チーム兼グラウンドキーパーとなります。宜しくお願いします。

(お願い) 試合の進行をスムーズにできるよう、チーム役員、審判、保護者の皆様のご協力をお願いします。

予選リーグ 《粕川西部グラウンド》

2017年3月11日

東コート

		試 合		主審	副審
①通常試合					
1	本庄南	4 - 2	長野	JJ	当該
2	境野	0 - 2	JJ	長野	〃
3	本庄南	1 - 3	オール東	みやぎ	〃
4	境野	3 - 0	みやぎ	本庄南	〃
5	長野	2 - 0	オール東	境野	〃
6	JJ	8 - 0	みやぎ	オール東	〃
②PK戦					
7	本庄南	2 - 3	長野	JJ	当該
8	境野	2 - 3	JJ	長野	〃
9	本庄南	2 - 4	オール東	みやぎ	〃
10	境野	5 - 3	みやぎ	本庄南	〃
11	長野	4 - 5	オール東	境野	〃
12	JJ	5 - 4	みやぎ	オール東	〃

Cブロック

①通常試合

勝...3点:分...1点:負...0点

	本庄南	長野	オール東	勝点	得点	失点	差
本庄南		○ 4 - 2	× 1 - 3	3	5	5	0
長野	× 2 - 4		○ 2 - 0	3	4	4	0
オール東	○ 3 - 1	× 0 - 2		3	3	3	0

②PK戦

勝...1点:負...0点

最終結果(PK戦含)

	本庄南	長野	オール東	勝点	得点	失点	差	順位
本庄南		×	×	3	5	5	0	3
長野	○		×	4	4	4	0	2
オール東	○	○		5	3	3	0	1

Dブロック

①通常試合

勝...3点:分...1点:負...0点

	境野	JJ	みやぎ	勝点	得点	失点	差
境野		× 0 - 2	○ 3 - 0	3	3	2	1
JJ	○ 2 - 0		○ 8 - 0	6	10	0	10
みやぎ	× 0 - 3	× 0 - 8		0	0	11	-11

②PK戦

勝...1点:負...0点

最終結果(PK戦含)

	境野	JJ	みやぎ	勝点	得点	失点	差	順位
境野		×	○	4	3	2	1	2
JJ	×		○	7	10	0	10	1
みやぎ	×	×		0	0	11	-11	3

試合時間

1	9:00~	20分-5分-20分
2	10:00~	〃
3	11:00~	〃
4	12:00~	〃
5	13:00~	〃
6	14:00~	〃

※以降、順次PK戦を実施

参加チーム

本庄南少年SC	(埼玉県)
FC長野	(群馬西毛)
オール東SSS	(群馬中毛)
桐生境野FC	(群馬東毛)
伊勢崎JUSTICE Jr. SC	(群馬中毛)
○みやぎFSC	(群馬中毛)

※○: 幹事チーム兼グラウンドキーパーとなります。宜しくお願いします。

(お願い) 試合の進行をスムーズにできるよう、チーム役員、審判、保護者の皆様のご協力をお願いします。

予選リーグ 《田口緑地公園グラウンド》

2017年3月11日

南コート

試合		主審	副審
①通常試合			
1	ホッパース 4 - 0 新田88	SFC	当該
2	エスペランサ 2 - 2 SFC	新田88	〃
3	ホッパース 1 - 1 天神	リオエステ	〃
4	エスペランサ 1 - 5 リオエステ	ホッパース	〃
5	新田88 0 - 2 天神	エスペランサ	〃
6	SFC 5 - 1 リオエステ	天神	〃
②PK戦			
7	ホッパース 3 - 4 新田88	SFC	当該
8	エスペランサ 2 - 4 SFC	新田88	〃
9	ホッパース 4 - 3 天神	リオエステ	〃
10	エスペランサ 5 - 4 リオエステ	ホッパース	〃
11	新田88 3 - 4 天神	エスペランサ	〃
12	SFC 4 - 3 リオエステ	天神	〃

Eブロック

①通常試合

勝...3点:分...1点:負...0点

	ホッパース	新田88	天神	勝点	得点	失点	差
ホッパース		○	△	4	5	1	4
新田88	×		×	0	0	6	-6
天神	△	○		4	3	1	2

②PK戦

勝...1点:負...0点

最終結果(PK戦含)

	ホッパース	新田88	天神	勝点	得点	失点	差	順位
ホッパース		×	○	5	5	1	4	1
新田88	○		×	1	0	6	-6	3
天神	×	○		5	3	1	2	2

Fブロック

①通常試合

勝...3点:分...1点:負...0点

	エスペランサ	SFC	リオエステ	勝点	得点	失点	差
エスペランサ		△	×	1	3	7	-4
SFC	△		○	4	7	3	4
リオエステ	○	×		3	6	6	0

②PK戦

勝...1点:負...0点

最終結果(PK戦含)

	エスペランサ	SFC	リオエステ	勝点	得点	失点	差	順位
エスペランサ		×	○	2	3	7	-4	3
SFC	×		○	5	7	3	4	1
リオエステ	×	×		3	6	6	0	2

試合時間

1	9:00~	20分-5分-20分
2	10:00~	〃
3	11:00~	〃
4	12:00~	〃
5	13:00~	〃
6	14:00~	〃

※以降、順次PK戦を実施

参加チーム

本庄ホッパース	(埼玉県)
FC新田88	(群馬東毛)
前橋天神FC	(群馬中毛)
笠懸エスペランサJr	(群馬東毛)
伊勢崎SFCイレブン	(群馬中毛)
○ FCリオエステJr前橋	(群馬中毛)

※○: 幹事チーム兼グラウンドキーパーとなります。宜しくお願いします。

(お願い) 試合の進行をスムーズにできるよう、チーム役員、審判、保護者の皆様のご協力をお願いします。

予選リーグ 《田口緑地公園グラウンド》

2017年3月11日

北コート

		試 合		主審	副審
①通常試合					
1	小野	4 - 2	名和	連取	当該
2	本庄中央	2 - 1	連取	名和	〃
3	小野	2 - 2	城南	高崎中央	〃
4	本庄中央	3 - 4	高崎中央	小野	〃
5	名和	4 - 9	城南	本庄中央	〃
6	連取	0 - 2	高崎中央	城南	〃
②PK戦					
7	小野	3 - 4	名和	連取	当該
8	本庄中央	1 - 4	連取	名和	〃
9	小野	2 - 5	城南	高崎中央	〃
10	本庄中央	4 - 3	高崎中央	小野	〃
11	名和	2 - 3	城南	本庄中央	〃
12	連取	4 - 5	高崎中央	城南	〃

Gブロック

①通常試合 勝...3点:分...1点:負...0点

	小野	名和	城南	勝点	得点	失点	差
小野		○ 4 - 2	△ 2 - 2	4	6	4	2
名和	× 2 - 4		× 4 - 9	0	6	13	-7
城南	△ 2 - 2	○ 9 - 4		4	11	6	5

②PK戦

勝...1点:負...0点

最終結果(PK戦含)

	小野	名和	城南	勝点	得点	失点	差	順位
小野		×	×	4	6	4	2	2
名和	○		×	1	6	13	-7	3
城南	○	○		6	11	6	5	1

Hブロック

①通常試合 勝...3点:分...1点:負...0点

	本庄中央	連取	高崎中央	勝点	得点	失点	差
本庄中央		○ 2 - 1	× 3 - 4	3	5	5	0
連取	× 1 - 2		× 0 - 2	0	1	4	-3
高崎中央	○ 4 - 3	○ 2 - 0		6	6	3	3

②PK戦

勝...1点:負...0点

最終結果(PK戦含)

	本庄中央	連取	高崎中央	勝点	得点	失点	差	順位
本庄中央		×	○	4	5	5	0	2
連取	○		×	1	1	4	-3	3
高崎中央	×	○		7	6	3	3	1

試合時間

1	9:00~	20分-5分-20分
2	10:00~	〃
3	11:00~	〃
4	12:00~	〃
5	13:00~	〃
6	14:00~	〃

※以降、順次PK戦を実施

参加チーム

SC小野	(群馬南毛)
名和SC	(群馬中毛)
○城南FC	(群馬中毛)
本庄中央SC	(埼玉県)
伊勢崎連取FC	(群馬中毛)
高崎中央SS	(群馬西毛)

※○:幹事チーム兼グラウンドキーパーとなります。宜しくお願いします。

(お願い)試合の進行をスムーズにできるよう、チーム役員、審判、保護者の皆様のご協力をお願いします。

予選リーグ 《前橋細井小学校》

2017年3月11日

北コート

		試 合		主審	副審
①通常試合					
1	ESPIRITO	1 - 2	境	あずま南	当該
2	K2	2 - 3	あずま南	境	〃
3	ESPIRITO	0 - 3	吉岡	細井	〃
4	K2	0 - 1	細井	ESPIRITO	〃
5	境	0 - 4	吉岡	K2	〃
6	あずま南	2 - 2	細井	吉岡	〃
②PK戦					
7	ESPIRITO	2 - 4	境	あずま南	当該
8	K2	4 - 5	あずま南	境	〃
9	ESPIRITO	3 - 4	吉岡	細井	〃
10	K2	2 - 4	細井	ESPIRITO	〃
11	境	0 - 1	吉岡	K2	〃
12	あずま南	3 - 4	細井	吉岡	〃

ブロック

①通常試合

勝・・・3点:分・・・1点:負・・・0点

	ESPIRITO	境	吉岡	勝点	得点	失点	差
ESPIRITO		×	×	0	1	5	-4
境	○		×	3	2	5	-3
吉岡	○	○		6	7	0	7

②PK戦

勝・・・1点:負・・・0点

最終結果(PK戦含)

	ESPIRITO	境	吉岡	勝点	得点	失点	差	順位
ESPIRITO		×	×	0	1	5	-4	3
境	○		×	4	2	5	-3	2
吉岡	○	○		8	7	0	7	1

Jブロック

①通常試合

勝・・・3点:分・・・1点:負・・・0点

	K2	あずま南	細井	勝点	得点	失点	差
K2		×	×	0	2	4	-2
あずま南	○		△	4	5	4	1
細井	○	△		4	3	2	1

②PK戦

勝・・・1点:負・・・0点

最終結果(PK戦含)

	K2	あずま南	細井	勝点	得点	失点	差	順位
K2		×	×	0	2	4	-2	3
あずま南	○		×	5	5	4	1	2
細井	○	○		6	3	2	1	1

※都合により、2位・3位の順位を入れ替えた2日目の予定とします。

試合時間

1	9:00～	20分-5分-20分
2	10:00～	〃
3	11:00～	〃
4	12:00～	〃
5	13:00～	〃
6	14:00～	〃

※以降、順次PK戦を実施

参加チーム

ESPIRITO深谷	(埼玉県)
FC伊勢崎境Jr	(群馬中毛)
吉岡町SSS	(群馬北毛)
高崎K2ビクトリスFC	(群馬西毛)
あずま南FC	(群馬中毛)
前橋細井FC	(群馬中毛)

※○: 幹事チーム兼グラウンドキーパーとなります。宜しくお願いします。

(お願い) 試合の進行をスムーズにできるよう、チーム役員、審判、保護者の皆様のご協力をお願いします。

予選リーグ 《旧前橋東商業高等学校》

2017年3月11日

		試 合		主審	副審
①通常試合					
1	calchet	0 - 3	SEED	ジラーフ	当該
2	前橋南	0 - 6	ジラーフ	SEED	〃
3	calchet	0 - 1	原町	アミーゴ	〃
4	前橋南	3 - 2	アミーゴ	calchet	〃
5	SEED	4 - 2	原町	前橋南	〃
6	ジラーフ	2 - 0	アミーゴ	原町	〃
②PK戦					
7	calchet	4 - 5	SEED	ジラーフ	当該
8	前橋南	2 - 1	ジラーフ	SEED	〃
9	calchet	2 - 3	原町	アミーゴ	〃
10	前橋南	2 - 3	アミーゴ	calchet	〃
11	SEED	4 - 3	原町	前橋南	〃
12	ジラーフ	2 - 3	アミーゴ	原町	〃

Kブロック

①通常試合

勝...3点:分...1点:負...0点

	calchet	SEED	原町	勝点	得点	失点	差
calchet		×	×	0	0	4	-4
SEED	○		○	6	7	2	5
原町	○	×		3	3	4	-1

②PK戦

勝...1点:負...0点

最終結果(PK戦含)

	calchet	SEED	原町	勝点	得点	失点	差	順位
calchet		×	×	0	0	4	-4	3
SEED	○		○	8	7	2	5	1
原町	○	×		4	3	4	-1	2

Lブロック

①通常試合

勝...3点:分...1点:負...0点

	前橋南	ジラーフ	アミーゴ	勝点	得点	失点	差
前橋南		×	○	3	3	8	-5
ジラーフ	○		○	6	8	0	8
アミーゴ	×	×		0	2	5	-3

②PK戦

勝...1点:負...0点

最終結果(PK戦含)

	前橋南	ジラーフ	アミーゴ	勝点	得点	失点	差	順位
前橋南		○	×	4	3	8	-5	2
ジラーフ	○		×	7	8	0	8	1
アミーゴ	○	○		2	2	5	-3	3

試合時間

1	9:00~	20分-5分-20分
2	10:00~	〃
3	11:00~	〃
4	12:00~	〃
5	13:00~	〃
6	14:00~	〃

※以降、順次PK戦を実施

参加チーム

Calchet Jr	(群馬北毛)
FC伊勢崎SEED	(群馬中毛)
前橋原町FC	(群馬中毛)
FC前橋南	(群馬中毛)
ジラーフサッカースクール	(群馬中毛)
○ FCアミーゴ前橋	(群馬中毛)

※○: 幹事チーム兼グラウンドキーパーとなります。宜しくお願いします。

(お願い) 試合の進行をスムーズにできるよう、チーム役員、審判、保護者の皆様のご協力をお願いします。

《第4回マナーフェアプレーサッカー大会 U-11》

1. 目的 サッカーに対するマナーやフェアプレーの大切さを学び、審判や対戦選手へのリスペクトの精神を養うことにより、サッカーを通じた心豊かな少年の育成を目的とする。
2. 主催 イレブン会
3. 協賛 (有)海苔知 (株)ユナイテッドフォトプレス
4. 後援 群馬県サッカー協会・前橋市サッカー協会
5. 協力 みやぎFSC・オール東SSS・粕川コリエンテJr・FCリオエステJr前橋・城南FC・前橋細井FC・FCアミーゴ・前橋天神FC
6. 期 日 (1)各グループ予選 平成29年3月11日(土)
(2)優勝・順位決定戦 平成29年3月12日(日)
7. 会 場 粕川西部グラウンド・田口緑地公園・大胡東小学校・旧前橋東商業高等学校
8. 開 会 式 実施しませんので、直接試合会場へ集合してください。
9. 閉 会 式 平成29年3月12日(日) 各会場にて対応
10. 参加資格 (1)選手は小学5年生(女子は6年生)以下で作るチームとする。
(2)選手はスポーツ傷害保険に加入していること。
11. 競技規則 (1)① 通常試合の競技時間は、20分-5分-20分とする。
通常試合は勝点方式(勝=3・分=1・負=0)により計算する。
② ①とは別に、5人制によるPK戦を行う。
PK戦の勝チームには、勝点=1を加算し、負チームには勝点を加算しない。
③ ①に②の勝点を加算した結果により順位を決定する。
(勝点が同一の場合、①得失点差・②得点・③通常試合直接対決・④PK戦直接対決の順とし、尚決しない場合はコイントスにて順位を決定する。)
(2)2日目1位2位パートは15分-5分-15分(延長なし、PK3人制※決勝、3決除く)
3位パートは15分-5分-15分(延長なし、PK3人制※決勝除く)
(3)競技者は7人以上とし、8人未満の場合は少人数チームに合わせて行う。(8人制)
(4)競技者の交代は、JFA「8人制サッカールール」の交代の手続きに同じとして、
交代要員の数に制限はないものとする。
(5)【指導者へのお願い】日本サッカー協会のホームページから、RESPECT PROJECTのチラシ等を印刷し、選手及び保護者に周知して大会に臨んで戴ければ幸いです。
[RESPECT PROJECT 大切に思うこと | 日本サッカー協会](#)
12. 組 合 せ 別紙各組合せ表のとおり。
※予選結果・2日目の日程は、前橋天神FCのホームページ【<http://www.toriinet.com/>】内「ドリームカップの部屋」へ初日の午後6時まで掲載します。
13. 参 加 費 各チーム**6,000円**を第1日目に各会場幹事チームへ納める。
幹事チームはとりまとめ後、大会会長石橋へ納めること。
14. 表 彰 優勝・準優勝・3位・各ポジション賞・チーム賞(敢闘賞・その他)
15. 前 年 度 優勝:前橋オール東SS、準優勝:伊勢崎広瀬JFC、第3位:FCリオエステJr前橋
15. 注意事項 (1)試合中のケガ等は、当番医等を紹介しますので、各チームで対応してください。
(保険証の写しを持参し大会に臨んでください。)
(2)グラウンド造りのため、各チーム1名は、それぞれの試合会場へ7:30(3月11日(土))に集合してください。ご協力をお願いします。
(3)審判の割当ては厳守し、主審は審判服を着用し、プレーをできるだけ近くで見てください。
【副審は指導者(監督・コーチ)以外の保護者の方をお願い致します】
(4)グラウンドのゴミ(特にタバコの吸い殻)は、各チームで責任をもって持ち帰ること。
【来たときよりも美しく】
(5)グラウンド整備は各グループ幹事チームの指示に従ってください。
(6)雨天等(小雨決行)で大会実施が危ぶまれる場合は、当日朝6時の時点で決定しますので、石橋(自宅027-288-3733、携帯090-3084-2798)まで確認して下さい。