

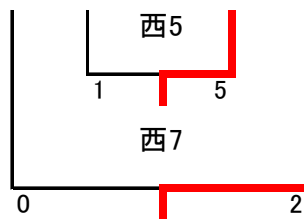
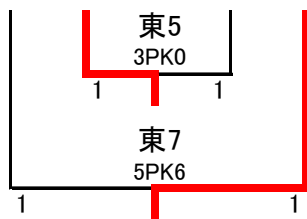
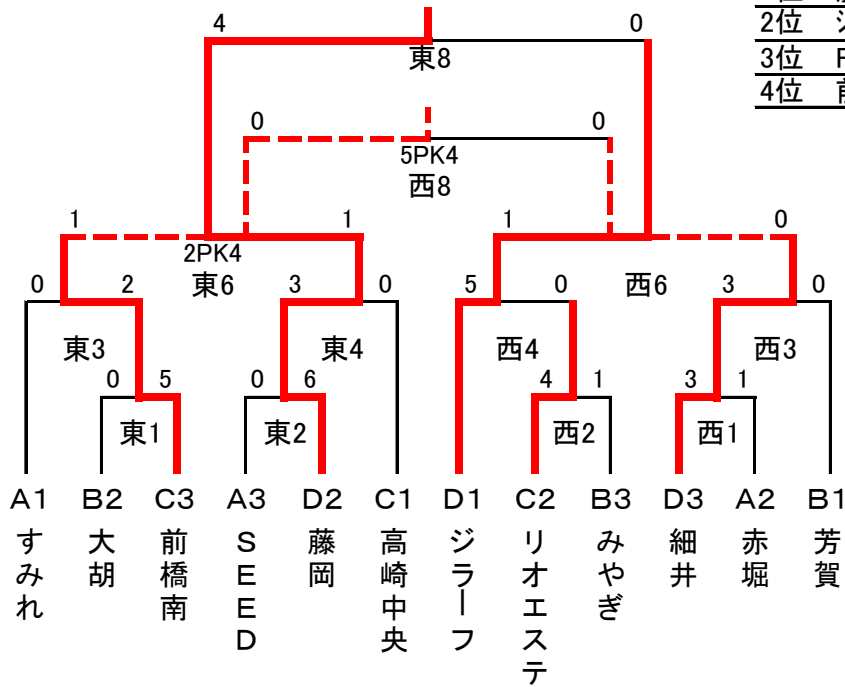
《第3回マナーフェアプレーサッカー大会 U-9》

【決勝トーナメント】

2017年11月26日

《宮城総合運動場》

1位	藤岡kid's
2位	ジラーフサッカースクール
3位	FC前橋南
4位	前橋細井FC



時間	試合時間	東コート対戦		主審	副審	西コート対戦		主審	副審		
1	9:00	B2 大胡	0 - 5	C3 前橋南	A3 SEED	当該	D3 細井	3 - 1	A2 赤堀	B3 みやぎ	当該
2	9:45	A3 SEED	0 - 6	D2 藤岡	東1勝	''	C2 リオエステ	4 - 1	B3 みやぎ	西1勝	''
3	10:30	A1 すみれ	0 - 2	前橋南	東2勝	''	B1 芳賀	0 - 3	細井	西2勝	''
4	11:15	C1 高崎中央	0 - 3	藤岡	東3勝	''	D1 ジラーフ	5 - 0	リオエステ	西3勝	''
5	12:00	大胡	1 - 1 3 PK 0	SEED	東4勝	''	みやぎ	1 - 5	赤堀	西4勝	''
6	12:45	前橋南	1 - 1 2 PK 4	藤岡	東5勝	''	ジラーフ	1 - 0	細井	西5勝	''
7	13:30	すみれ	1 - 1 5 PK 6	高崎中央	東6勝	''	リオエステ	0 - 2	芳賀	西6勝	''
8	14:15	藤岡	4 - 0	ジラーフ	東7勝	''	前橋南	0 - 0 5 PK 4	細井	西7勝	''

※延長戦なし(決勝・3位決定戦のみ延長戦あり)。即PK戦(5人制)とする。

幹事 (みやぎ) グラウンドキーパー (大胡・細井)

《第3回マナーフェアプレーサッカー大会 U-9》

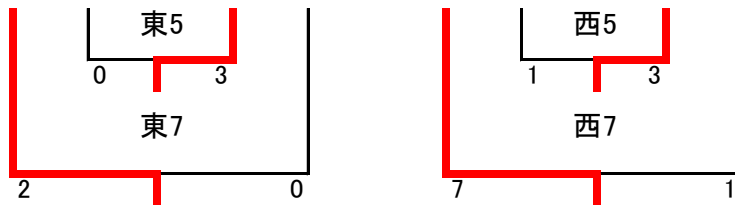
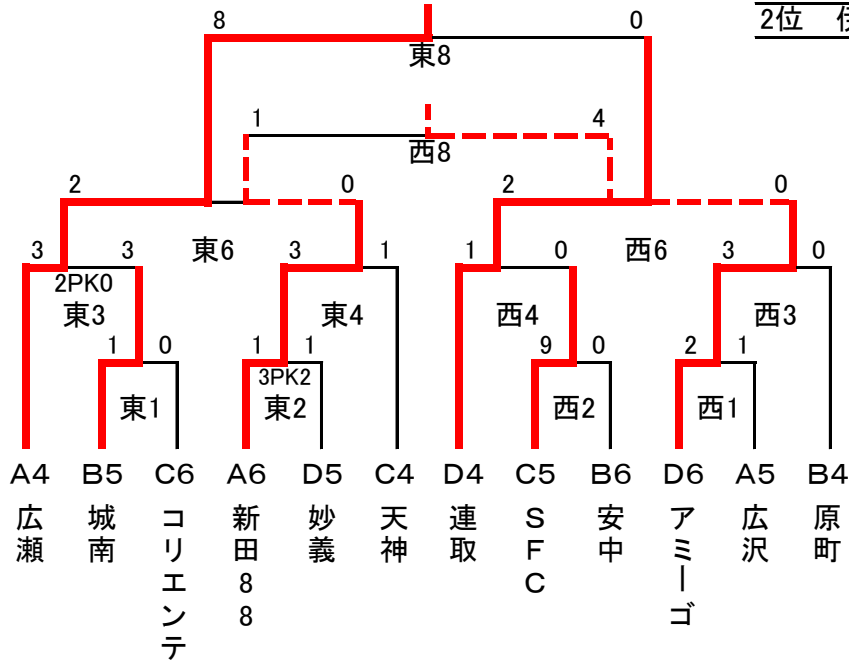
【順位決定トーナメント】

2017年11月26日

《粕川西部グラウンド》

1位 伊勢崎広瀬JFC

2位 伊勢崎連取FC



	時間	試合時間	東コート対戦		主審	副審	西コート対戦		主審	副審		
1	9:00	15分ハーフ	B5 城南	1 - 0	C6 コリエンテ	A6 新田88	当該	D6 アミーゴ	2 - 1	A5 広沢	B6 安中	当該
2	9:45	"	A6 新田88	3 PK 2	D5 妙義	東1勝	"	C5 SFC	9 - 0	B6 安中	西1勝	"
3	10:30	"	A4 広瀬	3 - 3 2 PK 0	城南	東2勝	"	B4 原町	0 - 3	アミーゴ	西2勝	"
4	11:15	"	C4 天神	1 - 3	新田88	東3勝	"	D4 連取	1 - 0	SFC	西3勝	"
5	12:00	"	コリエンテ	0 - 3	妙義	東4勝	"	安中	1 - 3	広沢	西4勝	"
6	12:45	"	広瀬	2 - 0	新田88	東5勝	"	連取	2 - 0	アミーゴ	西5勝	"
7	13:30	"	城南	2 - 0	天神	東6勝	"	SFC	7 - 1	原町	西6勝	"
8	14:15	"	広瀬	8 - 0	連取	東7勝	"	新田88	1 - 4	アミーゴ	西7勝	"

※延長戦なし(決勝・3位決定戦のみ延長戦あり)。即PK戦(5人制)とする。

幹事 (コリエンテ) グラウンドキーパー (城南・アミーゴ)

第3回マナーフェアプレーサッカー大会 U-9

マナーフェアプレー個人賞

【1位パート】

最優秀マナーフェアプレー賞	<small>シミズ</small> 清水	<small>ショウゴ</small> 翔悟	藤岡kid's
最優秀賞	<small>フナツ</small> 船津	<small>セナ</small> 惺成	ジラーフサッカースクール
最優秀賞	<small>ウエキ</small> 植木	<small>リュウト</small> 琉斗	FC前橋南
最優秀賞	<small>キグレ</small> 木暮	<small>カイト</small> 海斗	前橋細井FC

【順位決定パート】

最優秀マナーフェアプレー賞	<small>ムラカミ</small> 村上	ルーカス	伊勢崎広瀬JFC
最優秀賞	<small>ナカジマ</small> 中島	セイヤ	伊勢崎連取FC

予選リーグ 《宮城総合運動場》

2017年11月25日

Aブロック(東コート)

		試 合		主審	副審
①通常試合					
1	広 沢	1 - 2	赤 堀	新田88	当該
2	すみれ	8 - 0	新田88	赤 堀	〃
3	広 沢	1 - 8	広 瀬	SEED	〃
4	すみれ	0 - 0	SEED	広 沢	〃
5	赤 堀	6 - 1	広 瀬	すみれ	〃
6	新田88	0 - 12	SEED	広 瀬	〃
②PK戦(通常試合後に実施)					
1	広 沢	2 - 5	赤 堀	新田88	当該
2	すみれ	4 - 3	新田88	赤 堀	〃
3	広 沢	3 - 4	広 瀬	SEED	〃
4	すみれ	4 - 3	SEED	広 沢	〃
5	赤 堀	2 - 4	広 瀬	すみれ	〃
6	新田88	0 - 5	SEED	広 瀬	〃
順位決定戦					
7	a3位 広 沢	7 - 1	b3位 新田88	a1位	〃
8	a2位 広 瀬	1 - 4	b2位 SEED	7勝	〃
9	a1位 赤 堀	0 - 2	b1位 すみれ	8勝	〃

試合時間

1	9:00～	15分-5分-15分+PK
2	9:50～	〃
3	10:40～	〃
4	11:30～	〃
5	12:20～	〃
6	13:10～	〃
7	14:00～	15分-5分-15分
8	14:40～	〃
9	15:20～	〃

参加チーム

桐生広沢FC	(群馬東毛)
☆ 赤堀SCジュニア	(群馬中毛)
伊勢崎広瀬JFC	(群馬中毛)
本庄すみれFC	(埼玉県)
FC新田88	(群馬東毛)
☆ FC伊勢崎SEED	(群馬中毛)

※○: 幹事チーム兼グラウンドキーパーとなります。宜しくお願いします。

(お願い) 試合の進行をスムーズにできるよう、チーム役員、審判、保護者の皆様のご協力をお願いします。

aブロック

①通常試合

勝...3点:分...1点:負...0点

	広 沢	赤 堀	広 瀬	勝点	得点	失点	差
広 沢		×	×	0	2	10	-8
赤 堀	○		○	6	8	2	6
広 瀬	○	×		3	9	7	2

②PK戦

勝...1点:負...0点

最終結果(PK戦含)

	広 沢	赤 堀	広 瀬	勝点	得点	失点	差	順位
広 沢		×	×	0	2	10	-8	3
赤 堀	○		×	7	8	2	6	1
広 瀬	○	○		5	9	7	2	2

bブロック

①通常試合

勝...3点:分...1点:負...0点

	すみれ	新田88	SEED	勝点	得点	失点	差
すみれ		○	△	4	8	0	8
新田88	×		×	0	0	20	-20
SEED	△	○		4	12	0	12

②PK戦

勝...1点:負...0点

最終結果(PK戦含)

	すみれ	新田88	SEED	勝点	得点	失点	差	順位
すみれ		○	○	6	8	0	8	1
新田88	×		×	0	0	20	-20	3
SEED	×	○		5	12	0	12	2

予選リーグ 《宮城総合運動場》

2017年11月25日

Bブロック(西コート)

		試 合		主審	副審
①通常試合					
1	安中	0 - 5	大胡	城南	当該
2	芳賀	5 - 0	城南	大胡	〃
3	安中	0 - 0	原町	みやぎ	〃
4	芳賀	3 - 2	みやぎ	安中	〃
5	大胡	6 - 1	原町	芳賀	〃
6	城南	3 - 3	みやぎ	原町	〃
②PK戦(通常試合後に実施)					
1	安中	4 - 3	大胡	城南	当該
2	芳賀	4 - 3	城南	大胡	〃
3	安中	2 - 3	原町	みやぎ	〃
4	芳賀	3 - 4	みやぎ	安中	〃
5	大胡	1 - 3	原町	芳賀	〃
6	城南	1 - 5	みやぎ	原町	〃
順位決定戦					
7	a3位 安中	0 - 2	b3位 城南	a1位	〃
8	a2位 原町	2 - 5	b2位 みやぎ	7勝	〃
9	a1位 大胡	0 - 4	b1位 芳賀	8勝	〃

試合時間

1	9:00～	15分-5分-15分+PK
2	9:50～	〃
3	10:40～	〃
4	11:30～	〃
5	12:20～	〃
6	13:10～	〃
7	14:00～	15分-5分-15分
8	14:40～	〃
9	15:20～	〃

参加チーム

安中SC	(群馬西毛)
大胡FC	(群馬中毛)
☆ 前橋原町FC	(群馬中毛)
前橋芳賀SC	(群馬中毛)
城南FC	(群馬中毛)
○ みやぎFSC	(群馬中毛)

※○: 幹事チーム兼グラウンドキーパーとなります。宜しくお願いします。

(お願い) 試合の進行をスムーズにできるよう、チーム役員、審判、保護者の皆様のご協力をお願いします。

aブロック

①通常試合

勝...3点:分...1点:負...0点

	安中	大胡	原町	勝点	得点	失点	差
安中		×	△	1	0	5	-5
大胡	○		○	6	11	1	10
原町	△	×		1	1	6	-5

②PK戦

勝...1点:負...0点

最終結果(PK戦含)

	安中	大胡	原町	勝点	得点	失点	差	順位
安中		○	×	2	0	5	-5	3
大胡	×		×	6	11	1	10	1
原町	○	○		3	1	6	-5	2

bブロック

①通常試合

勝...3点:分...1点:負...0点

	芳賀	城南	みやぎ	勝点	得点	失点	差
芳賀		○	○	6	8	2	6
城南	×		△	1	3	8	-5
みやぎ	×	△		1	5	6	-1

②PK戦

勝...1点:負...0点

最終結果(PK戦含)

	芳賀	城南	みやぎ	勝点	得点	失点	差	順位
芳賀		○	×	7	8	2	6	1
城南	×		×	1	3	8	-5	3
みやぎ	○	○		3	5	6	-1	2

予選リーグ 《粕川西部グラウンド》

2017年11月25日

Cブロック(西コート)

		試 合		主審	副審
①通常試合					
1	天神	0 - 2	リオエステ	SFC	当該
2	高崎中央	1 - 2	SFC	リオエステ	〃
3	天神	2 - 0	コリエンテ	前橋南	〃
4	高崎中央	2 - 0	前橋南	天神	〃
5	リオエステ	4 - 0	コリエンテ	高崎中央	〃
6	SFC	0 - 2	前橋南	コリエンテ	〃
②PK戦(通常試合後に実施)					
1	天神	3 - 4	リオエステ	SFC	当該
2	高崎中央	5 - 4	SFC	リオエステ	〃
3	天神	2 - 4	コリエンテ	前橋南	〃
4	高崎中央	4 - 1	前橋南	天神	〃
5	リオエステ	4 - 3	コリエンテ	高崎中央	〃
6	SFC	1 - 3	前橋南	コリエンテ	〃
順位決定戦					
7	a3位 コリエンテ	1 - 4	b3位 SFC	a1位	〃
8	a2位 天神	0 - 2	b2位 前橋南	7勝	〃
9	a1位 リオエステ	0 - 5	b1位 高崎中央	8勝	〃

試合時間

1	9:00～	15分-5分-15分+PK
2	9:50～	〃
3	10:40～	〃
4	11:30～	〃
5	12:20～	〃
6	13:10～	〃
7	14:00～	15分-5分-15分
8	14:40～	〃
9	15:20～	〃

参加チーム

- ☆ 前橋天神FC (群馬中毛)
- FCリオエステJr前橋 (群馬中毛)
- 粕川コリエンテジュニア (群馬中毛)
- 高崎中央SS (群馬西毛)
- 伊勢崎SFCイレブン (群馬中毛)
- FC前橋南 (群馬中毛)

※○: 幹事チーム兼グラウンドキーパーとなります。宜しくお願いします。

(お願い) 試合の進行をスムーズにできるよう、チーム役員、審判、保護者の皆様のご協力をお願いします。

aブロック

①通常試合

勝...3点:分...1点:負...0点

	天神	リオエステ	コリエンテ	勝点	得点	失点	差
天神		×	○	3	2	2	0
リオエステ	○		○	6	6	0	6
コリエンテ	×	×		0	0	6	-6

②PK戦

勝...1点:負...0点

最終結果(PK戦含)

	天神	リオエステ	コリエンテ	勝点	得点	失点	差	順位
天神		×	×	3	2	2	0	2
リオエステ	○		○	8	6	0	6	1
コリエンテ	○	×		1	0	6	-6	3

bブロック

①通常試合

勝...3点:分...1点:負...0点

	高崎中央	SFC	前橋南	勝点	得点	失点	差
高崎中央		×	○	3	3	2	1
SFC	○		×	3	2	3	-1
前橋南	×	○		3	2	2	0

②PK戦

勝...1点:負...0点

最終結果(PK戦含)

	高崎中央	SFC	前橋南	勝点	得点	失点	差	順位
高崎中央		○	○	5	3	2	1	1
SFC	×		×	3	2	3	-1	3
前橋南	×	○		4	2	2	0	2

予選リーグ 《粕川西部グラウンド》

2017年11月25日

Dブロック(東コート)

		試 合		主審	副審
①通常試合					
1	細井	1 - 1	ジラーフ	連取	当該
2	アミーゴ	1 - 1	連取	ジラーフ	〃
3	細井	2 - 1	妙義	藤岡	〃
4	アミーゴ	0 - 6	藤岡	細井	〃
5	ジラーフ	1 - 0	妙義	アミーゴ	〃
6	連取	0 - 2	藤岡	妙義	〃
②PK戦(通常試合後に実施)					
1	細井	3 - 4	ジラーフ	連取	当該
2	アミーゴ	3 - 2	連取	ジラーフ	〃
3	細井	1 - 0	妙義	藤岡	〃
4	アミーゴ	1 - 2	藤岡	細井	〃
5	ジラーフ	5 - 4	妙義	アミーゴ	〃
6	連取	4 - 2	藤岡	妙義	〃
順位決定戦					
7	a3位 妙義	3 - 0	b3位 アミーゴ	a1位	〃
8	a2位 細井	4 - 0	b2位 連取	7勝	〃
9	a1位 ジラーフ	1 - 0	b1位 藤岡	8勝	〃

試合時間

1	9:00～	15分-5分-15分+PK
2	9:50～	〃
3	10:40～	〃
4	11:30～	〃
5	12:20～	〃
6	13:10～	〃
7	14:00～	15分-5分-15分
8	14:40～	〃
9	15:20～	〃

参加チーム

- ☆ 前橋細井FC (群馬中毛)
- ジラーフサッカースクール (群馬中毛)
- 妙義ジュニアSC (群馬西毛)
- FCアミーゴ前橋 (群馬中毛)
- 伊勢崎連取FC (群馬中毛)
- 藤岡kid's (群馬南毛)

※○: 幹事チーム兼グラウンドキーパーとなります。宜しくお願いします。

(お願い) 試合の進行をスムーズにできるよう、チーム役員、審判、保護者の皆様のご協力をお願いします。

aブロック

①通常試合

勝...3点:分...1点:負...0点

	細井	ジラーフ	妙義	勝点	得点	失点	差
細井		△ 1 - 1	○ 2 - 1	4	3	2	1
ジラーフ	△ 1 - 1		○ 1 - 0	4	2	1	1
妙義	× 1 - 2	× 0 - 1		0	1	3	-2

②PK戦

勝...1点:負...0点

最終結果(PK戦含)

	細井	ジラーフ	妙義	勝点	得点	失点	差	順位
細井		×	○	5	3	2	1	2
ジラーフ	○		○	6	2	1	1	1
妙義	×	×		0	1	3	-2	3

bブロック

①通常試合

勝...3点:分...1点:負...0点

	アミーゴ	連取	藤岡	勝点	得点	失点	差
アミーゴ		△ 1 - 1	× 0 - 6	1	1	7	-6
連取	△ 1 - 1		× 0 - 2	1	1	3	-2
藤岡	○ 6 - 0	○ 2 - 0		6	8	0	8

②PK戦

勝...1点:負...0点

最終結果(PK戦含)

	アミーゴ	連取	藤岡	勝点	得点	失点	差	順位
アミーゴ		○	×	2	1	7	-6	3
連取	○		○	3	1	3	-2	2
藤岡	○	×		7	8	0	8	1

《第3回マナーフェアプレーサッカー大会 U-9》

1. 目的 サッカーに対するマナーやフェアプレーの大切さを学び、審判や対戦選手へのリスペクトの精神を養うことにより、サッカーを通じた心豊かな少年の育成を目的とする。
2. 主催 イレブン会
3. 協賛 (有)海苔知 (株)ユナイテッドフォトプレス
4. 後援 群馬県サッカー協会・前橋市サッカー協会
5. 協力 みやぎFSC・赤堀SCジュニア・FC伊勢崎SEED・大胡FC・粕川コリエンテジュニア・前橋天神FC
FCアミーゴ前橋・前橋細井FC
6. 期 日 (1)各グループ予選 平成29年11月25日(土)
(2)優勝・順位決定戦 平成29年11月26日(日)
7. 会 場 宮城総合運動場・粕川西部グラウンド
8. 開 会 式 開会式は行いません。直接試合会場へ集合してください。
9. 閉 会 式 閉会式も行いません。
10. 参 加 資 格 (1)選手は小学3年生(女子は4年生)以下で作るチームとする。
(2)選手はスポーツ傷害保険に加入していること。
11. 競 技 規 則 (1)① 通常試合の競技時間は、15分-5分-15分とする。
通常試合は勝点方式(勝=3・分=1・負=0)により計算する。
② ①とは別に、5人制によるPK戦を行う。
PK戦の勝チームには、勝点=1を加算し、負チームには勝点を加算しない。
③ ①に②の勝点を加算した結果により順位を決定する。
(勝点が同一の場合、①得失点差・②得点・③通常試合直接対決・④PK戦直接対決の順とし、尚決しない場合はコイントスにて順位を決定する。)
(2)2日目決勝トーナメントは15分-5分-15分(延長なし、PK3人制※決勝、3決除く)
順位決定トーナメントは15分-5分-15分(延長なし、PK3人制※決勝除く)
(3)競技者は7人以上とし、8人未満の場合は少人数チームに合わせて行う。(8人制)
(4)競技者の交代は、JFA「8人制サッカールール」の交代の手続きに同じとして、
交代要員の数に制限はないものとする。
(5)【指導者へのお願い】日本サッカー協会のホームページから、RESPECT PROJECT
のチラシ等を印刷し、選手及び保護者に周知して大会に臨んで戴ければ幸いです。
[RESPECT PROJECT 大切に思うこと | 日本サッカー協会](#)
12. 組 合 せ 別紙各組合せ表のとおり。
※予選結果・2日目の日程は、前橋天神FCのホームページ【<http://www.toriinet.com/>】内
「ドリームカップの部屋」へ初日の午後6時までに掲載します。
13. 参 加 費 各チーム 6,000円を第1日目に各会場幹事チームへ納める。
幹事チームはとりまとめ後、大会会長石橋へ納めること。
14. 表 彰 優勝・準優勝・3位・各ポジション賞・チーム賞(敢闘賞・その他)
15. 注 意 事 項 (1)試合中のケガ等は、当番医等を紹介しますので、各チームで対応してください。
(保険証の写しを持参し大会に臨んでください。)
(2)グラウンド造りのため、各チーム1名は、それぞれの試合会場へ7:30(11月25日(土))
に集合してください。ご協力をお願いします。
(3)審判の割当ては厳守し、主審は審判服を着用し、プレーをできるだけ近くで見てください。
【副審は指導者(監督・コーチ)以外の保護者の方にお問い合わせください】
(4)グラウンドのゴミ(特にタバコの吸い殻)は、各チームで責任をもって持ち帰ること。
【来たときよりも美しく】
(5)グラウンド整備は各グループ幹事チームの指示に従ってください。
(6)雨天等(小雨決行)で大会実施が危ぶまれる場合は、当日朝6時の時点で決定
しますので、石橋(自宅027-288-3733、携帯090-3084-2798)まで
確認して下さい。