

第5回マナーフェアプレー サッカー大会 U-11



平成30年3月10日(土)、11日(日)

イレブン会

《第5回マナーフェアプレーサッカー大会 U-11》

1. 目的 サッカーに対するマナーやフェアプレーの大切さを学び、審判や対戦選手へのリスペクトの精神を養うことにより、サッカーを通じた心豊かな少年の育成を目的とする。
2. 主催 イレブン会
3. 協賛 (有)海苔知 (株)ユナイテッドフォトプレス
4. 後援 群馬県サッカー協会・前橋市サッカー協会
5. 協力 みやぎFSC・粕川コリエンテJr・FCリオエステJr前橋・城南FC・前橋原町FC・前橋天神FC・ジラーフサッカースクール
6. 期 日 (1)各グループ予選 平成30年3月10日(土)
(2)優勝・順位決定戦 平成30年3月11日(日)
7. 会 場 粕川西部グラウンド・田口緑地公園・旧前橋東商業高等学校・赤堀南グラウンド
8. 開 会 式 実施しませんので、直接試合会場へ集合してください。
9. 閉 会 式 平成30年3月11日(日) 各会場にて対応
10. 参加資格 (1)選手は小学5年生(女子は6年生)以下で作るチームとする。
(2)選手はスポーツ傷害保険に加入していること。
11. 競技規則 (1)① 通常試合の競技時間は、20分-5分-20分とする。
通常試合は勝点方式(勝=3・分=1・負=0)により計算する。
② ①とは別に、5人制によるPK戦を行う。
PK戦の勝チームには、勝点=1を加算し、負チームには勝点を加算しない。
③ ①に②の勝点を加算した結果により順位を決定する。
(勝点が同一の場合、①得失点差・②得点・③通常試合直接対決・④PK戦直接対決の順とし、尚決しない場合はコイントスにて順位を決定する。)
(2)2日目1位2位パートは15分-5分-15分(延長なし、PK3人制※決勝、3決除く)
3位パートは20分-5分-20分
(勝点が同一の場合、①得失点差・②得点・③直接対決の順とし、尚決しない場合はPK5人制にて順位を決定する。)
(3)競技者は7人以上とし、8人未満の場合は少人数チームに合わせて行う。(8人制)
(4)競技者の交代は、JFA「8人制サッカールール」の交代の手続きに同じとして、交代要員の数に制限はないものとする。
(5)【指導者へのお願い】日本サッカー協会のホームページから、RESPECT PROJECTのチラシ等を印刷し、選手及び保護者に周知して大会に臨んで戴ければ幸いです。
[RESPECT PROJECT 大切に思うこと | 日本サッカー協会](#)
12. 組 合 せ 別紙各組合せ表のとおり。
※予選結果・2日目の日程は、前橋天神FCのホームページ【<http://www.torinet.com/>】内「ドリームカップの部屋」へ初日の午後6時までに掲載します。
13. 参 加 費 各チーム **6,000円**を第1日目に各会場幹事チームへ納める。
幹事チームはとりまとめ後、大会会長石橋へ納めること。
14. 表 彰 優勝・準優勝・3位・各ポジション賞・チーム賞(敢闘賞・その他)
15. 前 年 度 優勝:伊勢崎SFCイレブン、準優勝:本庄ホッパース、第3位:高崎中央SC、第4位:城南FC
15. 注意事項 (1)試合中のケガ等は、当番医等を紹介しますので、各チームで対応してください。
(保険証の写しを持参し大会に臨んでください。)
(2)グラウンド造りのため、各チーム1名は、それぞれの試合会場へ7:30(3月10日(土))に集合してください。ご協力をお願いします。
(3)審判の割当ては厳守し、主審は審判服を着用し、プレーをできるだけ近くで見てください。
【副審は指導者(監督・コーチ)以外の保護者の方にお問い合わせください】
(4)グラウンドのゴミ(特にタバコの吸い殻)は、各チームで責任をもって持ち帰ること。
【来たときよりも美しく】
(5)グラウンド整備は各グループ幹事チームの指示に従ってください。
(6)雨天等(小雨決行)で大会実施が危ぶまれる場合は、当日朝6時の時点で決定しますので、石橋(自宅027-288-3733、携帯090-3084-2798)まで確認して下さい。

予選リーグ 《粕川西部グラウンド》

2018年3月10日

西コート

		試 合		主審	副審
①通常試合					
1	すみれ	-	広沢	安中	当該
2	赤堀	-	安中	広沢	〃
3	すみれ	-	広瀬	コリエンテ	〃
4	赤堀	-	コリエンテ	すみれ	〃
5	広沢	-	広瀬	赤堀	〃
6	安中	-	コリエンテ	広瀬	〃
②PK戦(通常試合後に実施)					
1	すみれ	-	広沢	安中	当該
2	赤堀	-	安中	広沢	〃
3	すみれ	-	広瀬	コリエンテ	〃
4	赤堀	-	コリエンテ	すみれ	〃
5	広沢	-	広瀬	赤堀	〃
6	安中	-	コリエンテ	広瀬	〃

Aブロック

①通常試合 勝・・・3点:分・・・1点:負・・・0点

	すみれ	広沢	広瀬	勝点	得点	失点	差
すみれ							
広沢							
広瀬							

②PK戦 勝・・・1点:負・・・0点

				最終結果(PK戦含)				
	すみれ	広沢	広瀬	勝点	得点	失点	差	順位
すみれ								
広沢								
広瀬								

Bブロック

①通常試合 勝・・・3点:分・・・1点:負・・・0点

	赤堀	安中	コリエンテ	勝点	得点	失点	差
赤堀							
安中							
コリエンテ							

②PK戦 勝・・・1点:負・・・0点

				最終結果(PK戦含)				
	赤堀	安中	コリエンテ	勝点	得点	失点	差	順位
赤堀								
安中								
コリエンテ								

試合時間

1	9:00～	20分-5分-20分+PK
2	10:10～	〃
3	11:20～	〃
4	12:30～	〃
5	13:40～	〃
6	14:50～	〃

参加チーム

本庄すみれFC	(埼玉県)
桐生広沢FC	(群馬東毛)
伊勢崎広瀬JFC	(群馬中毛)
赤堀SCジュニア	(群馬中毛)
安中SC	(群馬西毛)
○ 粕川コリエンテジュニア	(群馬中毛)

※○: 幹事チーム兼グラウンドキーパーとなります。宜しくお願いします。

(お願い) 試合の進行をスムーズにできるよう、チーム役員、審判、保護者の皆様のご協力をお願いします。

予選リーグ 《粕川西部グラウンド》

2018年3月10日

東コート

		試 合		主審	副審
①通常試合					
1	本庄南	-	Calchet	JJ	当該
2	境野	-	JJ	Calchet	〃
3	本庄南	-	SEED	みやぎ	〃
4	境野	-	みやぎ	本庄南	〃
5	Calchet	-	SEED	境野	〃
6	JJ	-	みやぎ	SEED	〃
②PK戦(通常試合後に実施)					
1	本庄南	-	Calchet	JJ	当該
2	境野	-	JJ	Calchet	〃
3	本庄南	-	SEED	みやぎ	〃
4	境野	-	みやぎ	本庄南	〃
5	Calchet	-	SEED	境野	〃
6	JJ	-	みやぎ	SEED	〃

Cブロック

①通常試合 勝・・・3点:分・・・1点:負・・・0点

	本庄南	Calchet	SEED	勝点	得点	失点	差
本庄南							
Calchet							
SEED							

②PK戦 勝・・・1点:負・・・0点

				最終結果(PK戦含)				
	本庄南	Calchet	SEED	勝点	得点	失点	差	順位
本庄南								
Calchet								
SEED								

Dブロック

①通常試合 勝・・・3点:分・・・1点:負・・・0点

	境野	JJ	みやぎ	勝点	得点	失点	差
境野							
JJ							
みやぎ							

②PK戦 勝・・・1点:負・・・0点

				最終結果(PK戦含)				
	境野	JJ	みやぎ	勝点	得点	失点	差	順位
境野								
JJ								
みやぎ								

試合時間

1	9:00～	20分-5分-20分+PK
2	10:10～	〃
3	11:20～	〃
4	12:30～	〃
5	13:40～	〃
6	14:50～	〃

参加チーム

本庄南少年SC	(埼玉県)
Calchet Jr	(群馬北毛)
FC伊勢崎SEED	(群馬中毛)
桐生境野FC	(群馬東毛)
伊勢崎JUSTICE Jr. SC	(群馬中毛)
○ みやぎFSC	(群馬中毛)

※○: 幹事チーム兼グラウンドキーパーとなります。宜しくお願いします。

(お願い) 試合の進行をスムーズにできるよう、チーム役員、審判、保護者の皆様のご協力をお願いします。

予選リーグ 《田口緑地公園グラウンド》

2018年3月10日

南コート

		試 合		主審	副審
①通常試合					
1	ホッパース	-	新田88	K2	当該
2	エスペランサ	-	K2	新田88	〃
3	ホッパース	-	天神	リオエステ	〃
4	エスペランサ	-	リオエステ	ホッパース	〃
5	新田88	-	天神	エスペランサ	〃
6	K2	-	リオエステ	天神	〃
②PK戦(通常試合後に実施)					
1	ホッパース	-	新田88	K2	当該
2	エスペランサ	-	K2	新田88	〃
3	ホッパース	-	天神	リオエステ	〃
4	エスペランサ	-	リオエステ	ホッパース	〃
5	新田88	-	天神	エスペランサ	〃
6	K2	-	リオエステ	天神	〃

Eブロック

①通常試合 勝・・・3点:分・・・1点:負・・・0点

	ホッパース	新田88	天神	勝点	得点	失点	差
ホッパース							
新田88							
天神							

②PK戦

勝・・・1点:負・・・0点

最終結果(PK戦含)

	ホッパース	新田88	天神	勝点	得点	失点	差	順位
ホッパース								
新田88								
天神								

Fブロック

①通常試合 勝・・・3点:分・・・1点:負・・・0点

	エスペランサ	K2	リオエステ	勝点	得点	失点	差
エスペランサ							
K2							
リオエステ							

②PK戦

勝・・・1点:負・・・0点

最終結果(PK戦含)

	エスペランサ	K2	リオエステ	勝点	得点	失点	差	順位
エスペランサ								
K2								
リオエステ								

試合時間

1	9:00～	20分-5分-20分+PK
2	10:10～	〃
3	11:20～	〃
4	12:30～	〃
5	13:40～	〃
6	14:50～	〃

参加チーム

本庄ホッパース	(埼玉県)
FC新田88	(群馬東毛)
前橋天神FC	(群馬中毛)
笠懸エスペランサJr	(群馬東毛)
高崎K2ビクトリーズFC	(群馬西毛)
○ FCリオエステJr前橋	(群馬中毛)

※○: 幹事チーム兼グラウンドキーパーとなります。宜しくお願いします。

(お願い) 試合の進行をスムーズにできるよう、チーム役員、審判、保護者の皆様のご協力をお願いします。

予選リーグ 《田口緑地公園グラウンド》

2018年3月10日

北コート

		試 合		主審	副審
①通常試合					
1	リベルティ	-	名和	連取	当該
2	本庄中央	-	連取	名和	〃
3	リベルティ	-	城南	高崎中央	〃
4	本庄中央	-	高崎中央	リベルティ	〃
5	名和	-	城南	本庄中央	〃
6	連取	-	高崎中央	城南	〃
②PK戦(通常試合後に実施)					
1	リベルティ	-	名和	連取	当該
2	本庄中央	-	連取	名和	〃
3	リベルティ	-	城南	高崎中央	〃
4	本庄中央	-	高崎中央	リベルティ	〃
5	名和	-	城南	本庄中央	〃
6	連取	-	高崎中央	城南	〃

Gブロック

①通常試合 勝・・・3点:分・・・1点:負・・・0点

	リベルティ	名和	城南	勝点	得点	失点	差
リベルティ							
名和							
城南							

②PK戦 勝・・・1点:負・・・0点

				最終結果(PK戦含)				
	リベルティ	名和	城南	勝点	得点	失点	差	順位
リベルティ								
名和								
城南								

Hブロック

①通常試合 勝・・・3点:分・・・1点:負・・・0点

	本庄中央	連取	高崎中央	勝点	得点	失点	差
本庄中央							
連取							
高崎中央							

②PK戦 勝・・・1点:負・・・0点

				最終結果(PK戦含)				
	本庄中央	連取	高崎中央	勝点	得点	失点	差	順位
本庄中央								
連取								
高崎中央								

試合時間

1	9:00～	20分-5分-20分+PK
2	10:10～	〃
3	11:20～	〃
4	12:30～	〃
5	13:40～	〃
6	14:50～	〃

参加チーム

リベルティ大間々	(群馬東毛)
名和SC	(群馬中毛)
○ 城南FC	(群馬中毛)
本庄中央SC	(埼玉県)
伊勢崎連取FC	(群馬中毛)
高崎中央SS	(群馬西毛)

※○: 幹事チーム兼グラウンドキーパーとなります。宜しくお願いします。

(お願い) 試合の進行をスムーズにできるよう、チーム役員、審判、保護者の皆様のご協力をお願いします。

予選リーグ 《旧前橋東商業高校》

2018年3月10日

Iブロック

		試合		主審	副審
①通常試合					
1	細井	-	原町	境	当該
2	吉岡	-	境	原町	〃
3	境	-	細井	吉岡	〃
4	吉岡	-	原町	細井	〃
5	境	-	原町	吉岡	〃
6	吉岡	-	細井	原町	〃
②PK戦(通常試合後に実施)					
1	細井	-	原町	境	当該
2	吉岡	-	境	原町	〃
3	境	-	細井	吉岡	〃
4	吉岡	-	原町	細井	〃
5	境	-	原町	吉岡	〃
6	吉岡	-	細井	原町	〃

①通常試合 勝...3点:分...1点:負...0点

	吉岡	境	細井	原町	勝点	得点	失点	差
吉岡								
境								
細井								
原町								

②PK戦 勝...1点:負...0点

	吉岡	境	細井	原町	追加勝点
吉岡					
境					
細井					
原町					

《最終結果》

	勝点	得点	失点	差	最終順位
吉岡					
境					
細井					
原町					

試合時間

1	9:00~	20分-5分-20分+PK
2	10:10~	〃
3	11:20~	〃
4	12:30~	〃
5	13:40~	〃
6	14:50~	〃

参加チーム

吉岡町SSS	(群馬北毛)
FC伊勢崎境Jr	(群馬中毛)
前橋細井FC	(群馬中毛)
○ 前橋原町FC	(群馬中毛)

※○: 幹事チーム兼グラウンドキーパーとなります。宜しくお願いします。

(お願い) 試合の進行をスムーズにできるよう、チーム役員、審判、保護者の皆様のご協力をお願いします。

予選リーグ 《伊勢崎市赤堀南グラウンド》

2018年3月10日

Jブロック

		試合		主審	副審
①通常試合					
1	インテル	-	ジラーフ	川内	当該
2	佐波東	-	川内	ジラーフ	〃
3	川内	-	インテル	佐波東	〃
4	佐波東	-	ジラーフ	インテル	〃
5	川内	-	ジラーフ	佐波東	〃
6	佐波東	-	インテル	ジラーフ	〃
②PK戦(通常試合後に実施)					
1	インテル	-	ジラーフ	川内	当該
2	佐波東	-	川内	ジラーフ	〃
3	川内	-	インテル	佐波東	〃
4	佐波東	-	ジラーフ	インテル	〃
5	川内	-	ジラーフ	吉岡	〃
6	佐波東	-	インテル	原町	〃

①通常試合 勝...3点:分...1点:負...0点

	佐波東	川内	インテル	ジラーフ	勝点	得点	失点	差
佐波東								
川内								
インテル								
ジラーフ								

②PK戦 勝...1点:負...0点

	佐波東	川内	インテル	ジラーフ	追加勝点
佐波東					
川内					
インテル					
ジラーフ					

《最終結果》

	勝点	得点	失点	差	最終順位
佐波東					
川内					
インテル					
ジラーフ					

試合時間

1	9:00~	20分-5分-20分+PK
2	10:10~	〃
3	11:20~	〃
4	12:30~	〃
5	13:40~	〃
6	14:50~	〃

参加チーム

佐波東SSS	(群馬中毛)
川内FC	(群馬東毛)
インテルナチオナレ前橋FC	(群馬中毛)
○ジラーフサッカースクール	(群馬中毛)

※○:幹事チーム兼グラウンドキーパーとなります。宜しくお願いします。

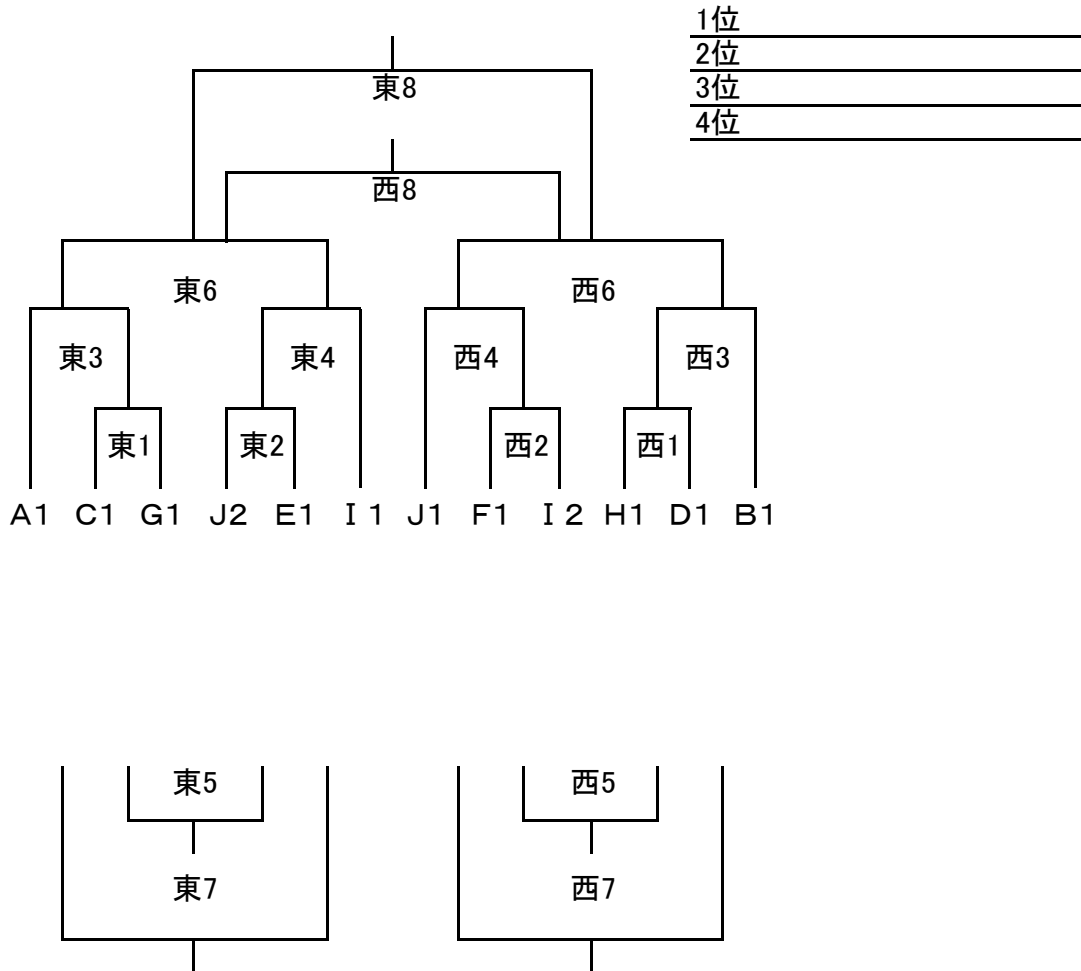
(お願い)試合の進行をスムーズにできるよう、チーム役員、審判、保護者の皆様のご協力をお願いします。

《第5回マナーフェアプレーサッカー大会 U-11》

【1位パート】

2018年3月11日

《粕川西部グラウンド》



	時間	試合時間	東コート対戦				主審	副審	西コート対戦				主審	副審
1	9:00	15分ハーフ	C1	-	G1	J2	当該	H1	-	D1	I2	当該		
2	9:45	〃	J2	-	E1	東1勝	〃	F1	-	I2	西1勝	〃		
3	10:30	〃	A1	-		東2勝	〃	B1	-		西2勝	〃		
4	11:15	〃	I1	-		東3勝	〃	J1	-		西3勝	〃		
5	12:00	〃		-		東4勝	〃		-		西4勝	〃		
6	12:45	〃		-		東5勝	〃		-		西5勝	〃		
7	13:30	〃		-		東6勝	〃		-		西6勝	〃		
8	14:15	〃		-		東7勝	〃		-		西7勝	〃		

※延長戦なし(決勝・3位決定戦のみ5分-5分の延長戦あり)。即PK戦(5人制)とする。

幹事() グラウンドキーパー()

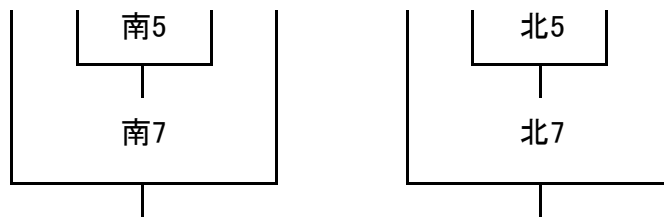
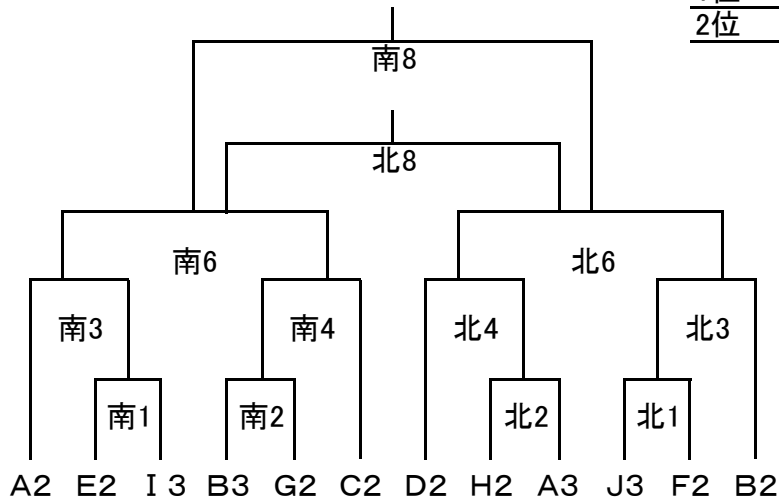
《第5回マナーフェアプレーサッカー大会 U-11》

【2位パート】

2018年3月11日

《田口緑地公園グラウンド》

1位 _____
2位 _____



	時間	試合時間	南コート対戦			主審	副審	北コート対戦			主審	副審
1	9:00	15分ハーフ	E2	-	I3	B3	当該	J3	-	F2	A3	当該
2	9:45	〃	B3	-	G2	南1勝	〃	H2	-	A3	北1勝	〃
3	10:30	〃	A2	-		南2勝	〃	B2	-		北2勝	〃
4	11:15	〃	C2	-		南3勝	〃	D2	-		北3勝	〃
5	12:00	〃		-		南4勝	〃		-		北4勝	〃
6	12:45	〃		-		南5勝	〃		-		北5勝	〃
7	13:30	〃		-		南6勝	〃		-		北6勝	〃
8	14:15	〃		-		南7勝	〃		-		北7勝	〃

※延長戦なし(決勝のみ5分-5分の延長戦あり)。即PK戦(5人制)とする。

幹事() グラウンドキーパー()

《第5回マナーフェアプレーサッカー大会 U-11》

【3位パートA】

《旧前橋東商業高校》

2018年3月11日

	試 合			主審	副審
	G3	-	I 4		
1	G3	-	I 4	E3	当該
2	C3	-	E3	I 4	〃
3	E3	-	G3	C3	〃
4	C3	-	I 4	G3	〃
5	E3	-	I 4	C3	〃
6	C3	-	G3	I 4	〃

勝・・・3点:分・・・1点:負・・・0点

	C3	E3	G3	I 4	勝点	得点	失点	差	順位
C3									
E3									
G3									
I 4									

1位

試合時間

1	9:00～	20分-5分-20分
2	10:00～	〃
3	11:10～	〃
4	12:10～	〃
5	13:20～	〃
6	14:20～	〃

幹事: () グランドキーパー: ()

《第5回マナーフェアプレーサッカー大会 U-11》

【3位パートB】

2018年3月11日

《伊勢崎市赤堀南グラウンド》

	試 合			主審	副審
	H3	-	J4		
1	H3	-	J4	F3	当該
2	D3	-	F3	J4	〃
3	F3	-	H3	D3	〃
4	D3	-	J4	H3	〃
5	F3	-	J4	D3	〃
6	D3	-	H3	J4	〃

勝・・・3点:分・・・1点:負・・・0点

	D3	F3	H3	J4	勝点	得点	失点	差	順位
D3									
F3									
H3									
J4									

1位

試合時間

1	9:00～	20分-5分-20分
2	10:00～	〃
3	11:10～	〃
4	12:10～	〃
5	13:20～	〃
6	14:20～	〃

幹事: () グランドキーパー: ()